



## **Allgemeine und technische Hinweise:**

JUMBO - Universalbeschläge haben ihren besonderen Einsatzbereich bei stärkeren Glasdicken und großen Flügelabmessungen gefunden.

Dieser Beschlag ist geeignet für ESG 10 mm, 12 mm, 15 mm und 19 mm, aber auch für VSG (aus ESG) wie 12,76 mm, 13,52 mm, 16,76 mm, 17,52 mm, 20,76 mm, 21,52 mm und 25,52 mm (andere Glasdicken auf Anfrage).

Der JUMBO - Eckbeschlag ist der große Bruder des gängigen Universal-Eckbeschlages und bestens geeignet für extra große Türflügel!

Die JUMBO - Universalbeschläge sind in zwei unterschiedlichen Größen erhältlich.

Die Länge des Beschlages richtet sich nach dem Flügelgewicht:

### **Länge: 200 mm**

- max. Flügelgewicht: 140 kg
- max. Flügelbreite: 1.250 mm

### **Länge: 260 mm**

- max. Flügelgewicht: 200 kg
- max. Flügelbreite: 1.500 mm

Selbstverständlich können die JUMBO - Beschläge auch mit Türschiene (unten) kombiniert werden! Eine große Anzahl von Oberflächen (Eloxal, Farbbeschichtung oder Edelstahl) garantiert Architekten und Planern eine große Flexibilität bei der Gestaltung!

## **General technical information:**

JUMBO - patch fittings have especially been designed for applications with major glass thicknesses and huge panel dimensions.

These fittings are suitable for tempered safety glass with a thickness of 10 mm, 12 mm, 15 mm and 19 mm but also for laminated glass (made from tempered safety glass) with a thickness of 12,76 mm, 13,52 mm, 16,76 mm, 17,52 mm, 20,76 mm, 21,52 mm and 25,52 mm (other glass thicknesses upon request).

The JUMBO - patch fitting is the bigger version of the current universal patch fitting and most suitable for extra large panels!

These fittings are available in two different dimensions.

The length of the patch fitting depends on the weight of the panel:

### **length: 200 mm**

- max. weight of panel: 140 kg
- max. width of panel: 1.250 mm

### **length: 260 mm**

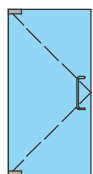
- max. weight of panel: 200 kg
- max. width of panel: 1.500 mm

Of course JUMBO - fittings can be combined with lower door rails!

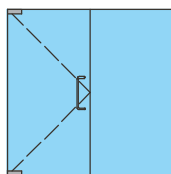
A large number of surfaces (anodization, colour coating or stainless steel) allows architects and planners a huge amount of flexibility in their creation!



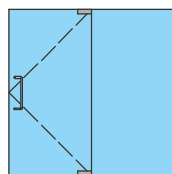
## Typenübersicht / View of different types



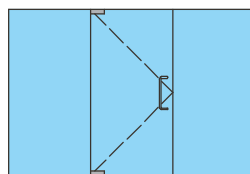
Typ 1 J



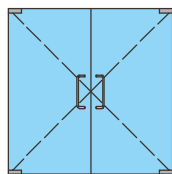
Typ 2 J



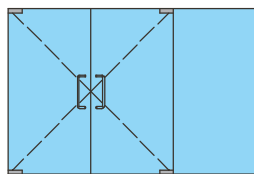
Typ 3 J



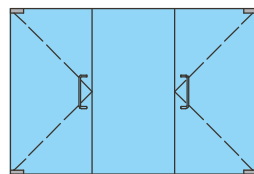
Typ 4 J



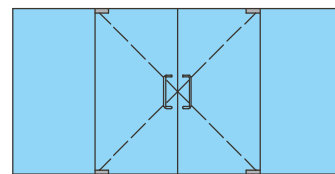
Typ 5 J



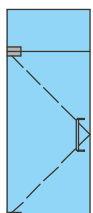
Typ 6 J



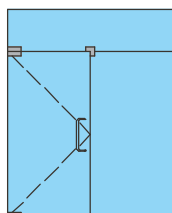
Typ 7 J



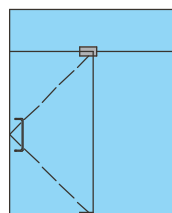
Typ 8 J



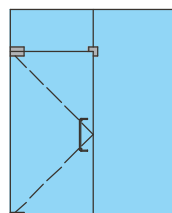
Typ 9 J



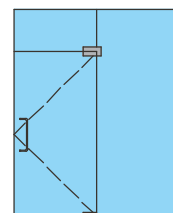
Typ 10 J



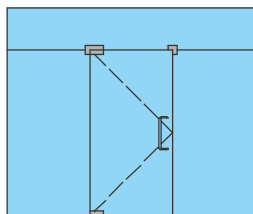
Typ 11 J



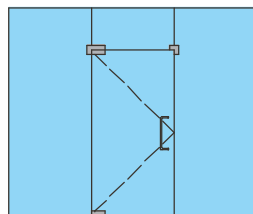
Typ 12 J



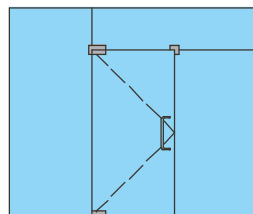
Typ 13 J



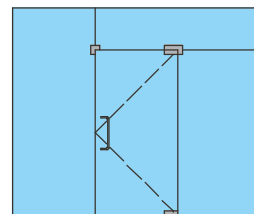
Typ 14 J



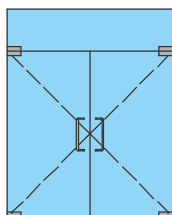
Typ 15 J



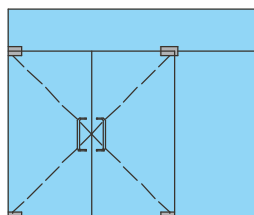
Typ 16 J



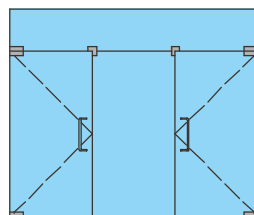
Typ 17 J



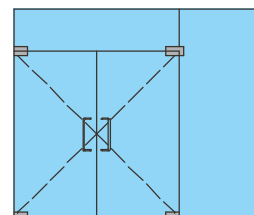
Typ 18 J



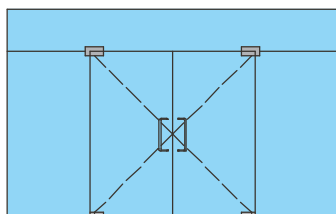
Typ 19 J



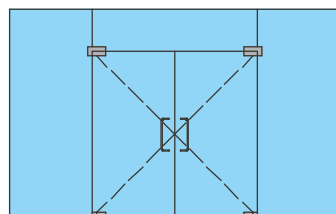
Typ 20 J



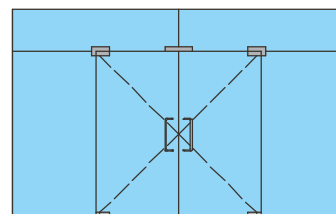
Typ 21 J



Typ 22 J



Typ 23 J



Typ 24 J

## Art. No. 1-500-20

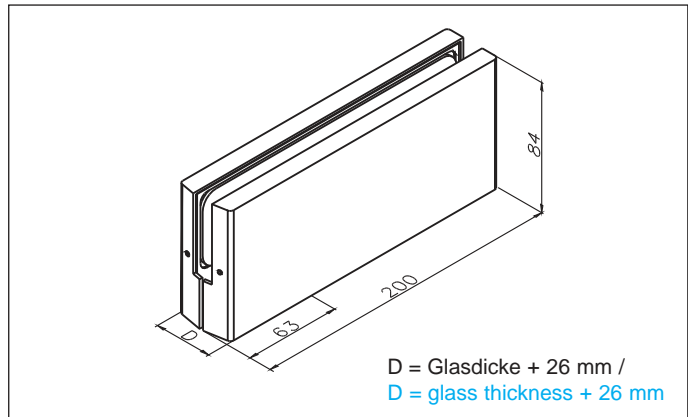
### (Beschlag 200 x 84 mm)

Unterer Eckbeschlag > JUMBO PT 10 <  
für Pendeltüre mit Einsatzstück für  
flachkonische Achse

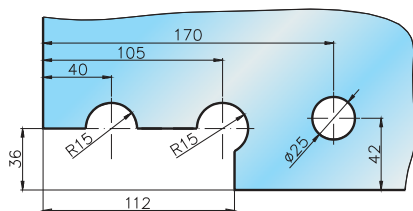
## Art. No. 1-500-20

### (Fitting 200 x 84 mm)

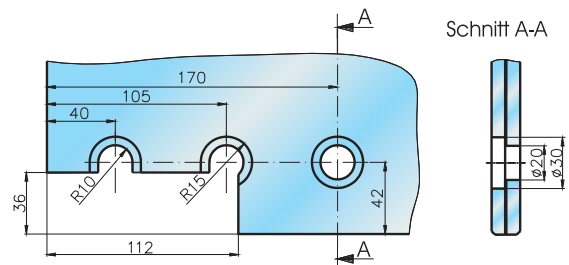
Bottom patch > JUMBO PT 10 <  
for pivot panel with mounting piece for  
flat-conic shaft



Glasbearbeitung für ESG /  
Glass preparation for tempered safety glass



Glasbearbeitung für VSG (aus ESG) /  
Glass preparation for laminated glass (made from tempered safety glass)



## Art. No. 1-500-26

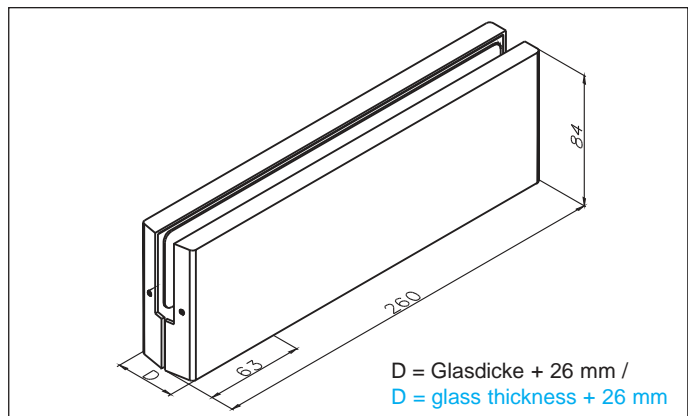
### (Beschlag 260 x 84 mm)

Unterer Eckbeschlag > JUMBO PT 10 <  
für Pendeltüre mit Einsatzstück für  
flachkonische Achse

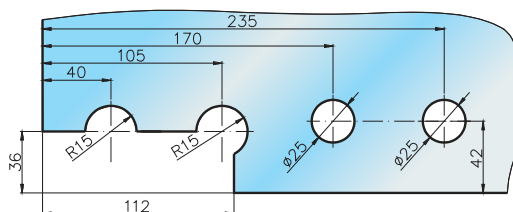
## Art. No. 1-500-26

### (Fitting 260 x 84 mm)

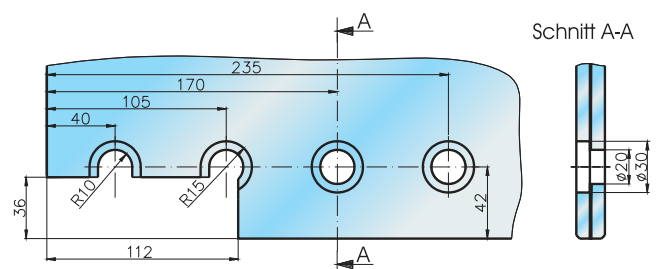
Bottom patch > JUMBO PT 10 <  
for pivot panel with mounting piece for  
flat-conic shaft



Glasbearbeitung für ESG /  
Glass preparation for tempered safety glass



Glasbearbeitung für VSG (aus ESG) /  
Glass preparation for laminated glass (made from tempered safety glass)



Anwendungsbeispiel sh. Seite 14-17  
example of application on page 14-17

## Art. No. 1-501-20

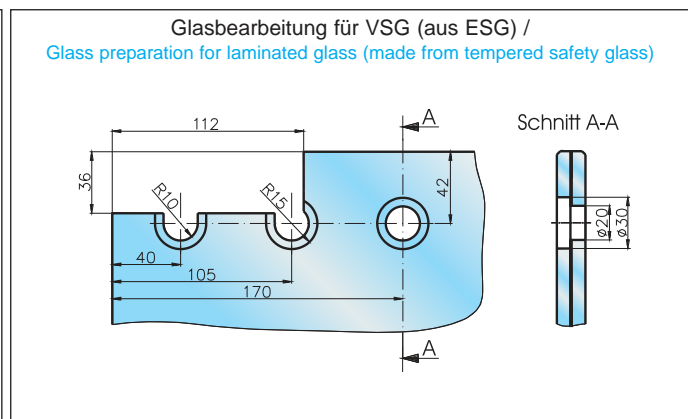
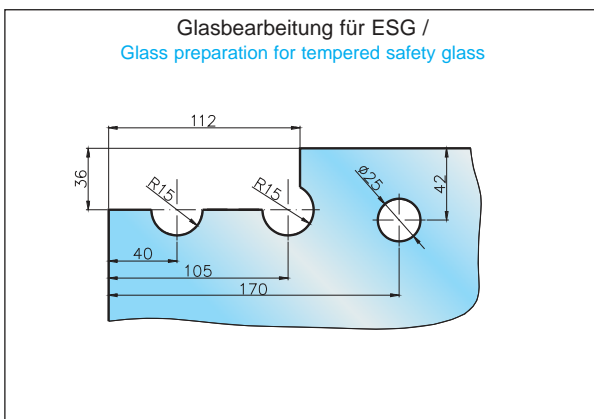
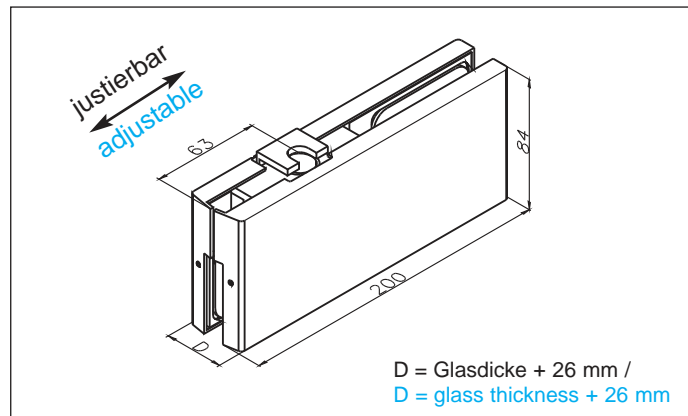
### (Beschlag 200 x 84 mm)

Oberer Eckbeschlag > JUMBO PT 20 <  
für Pendeltüre mit Einsatzstück und  
Delrinbuchse, Innendurchmesser 18 mm

## Art. No. 1-501-20

### (Fitting 200 x 84 mm)

Top patch > JUMBO PT 20 <  
for pivot panel with mounting piece and delrin  
socket, bore diameter 18 mm



## Art. No. 1-501-26

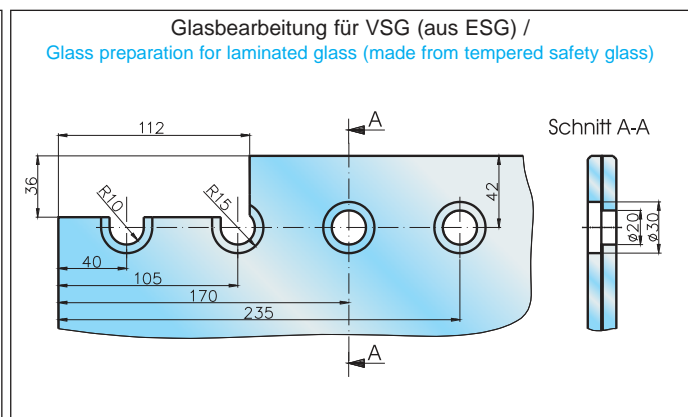
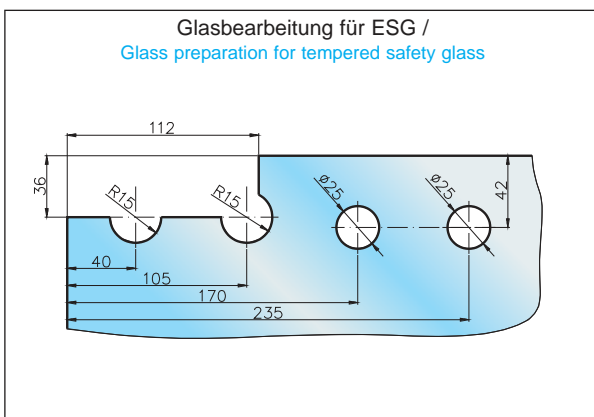
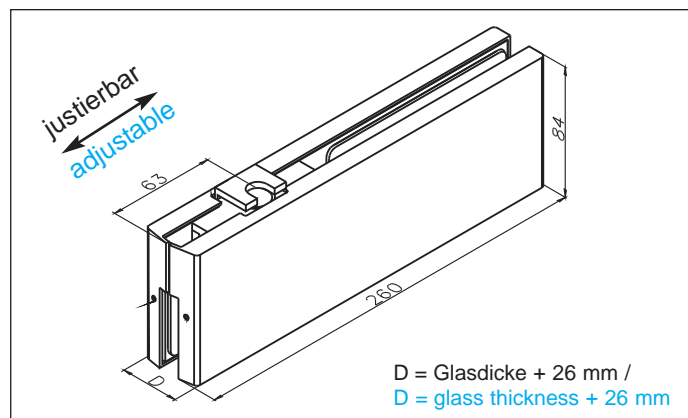
### (Beschlag 260 x 84 mm)

Oberer Eckbeschlag > JUMBO PT 20 <  
für Pendeltüre mit Einsatzstück und  
Delrinbuchse, Innendurchmesser 18 mm

## Art. No. 1-501-26

### (Fitting 260 x 84 mm)

Top patch > JUMBO PT 20 <  
for pivot panel with mounting piece and delrin  
socket, bore diameter 18 mm



Anwendungsbeispiel sh. Seite 14-17  
example of application on page 14-17

## Art. No. 1-502-20

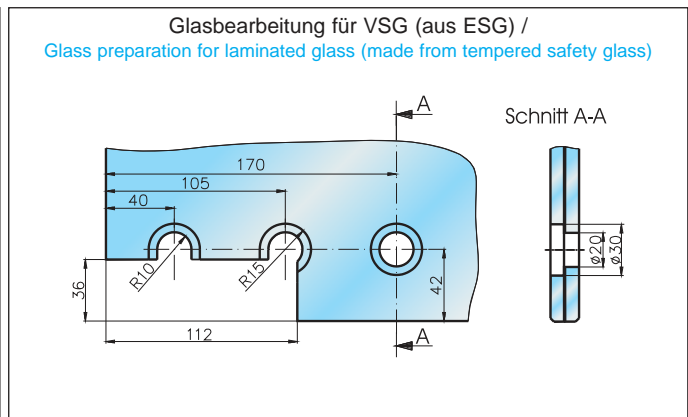
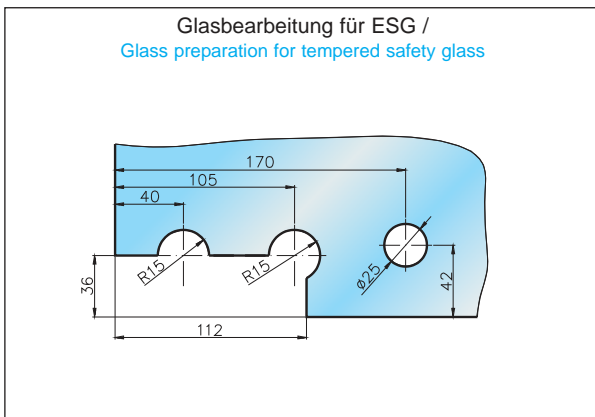
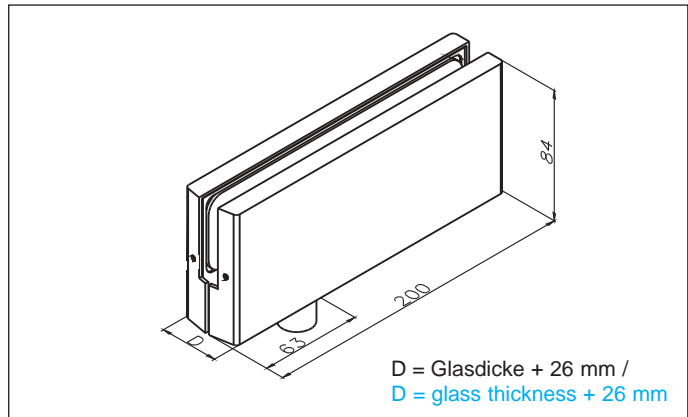
### (Beschlag 200 x 84 mm)

Oberlicht-Eckbeschlag > JUMBO PT 30 <  
mit Einsatzstück und festem Bolzen  $\varnothing$  18 mm

## Art. No. 1-502-20

### (Fitting 200 x 84 mm)

Overlight patch > JUMBO PT 30 <  
with mounting piece and pivot  $\varnothing$  18 mm



## Art. No. 1-502-26

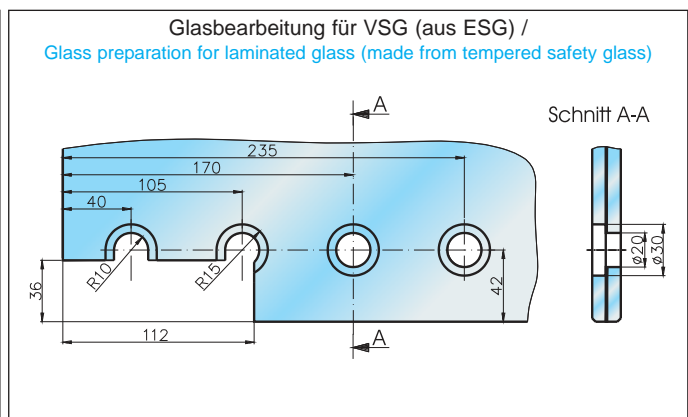
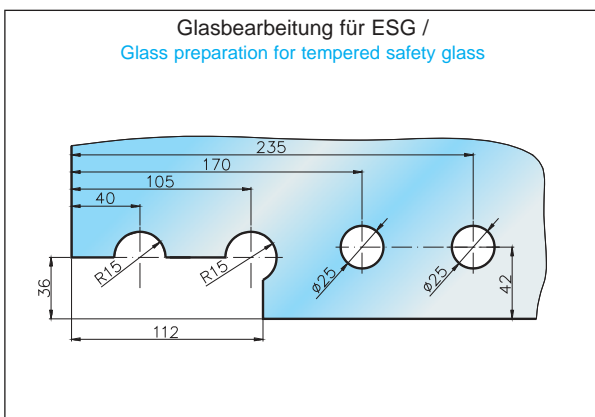
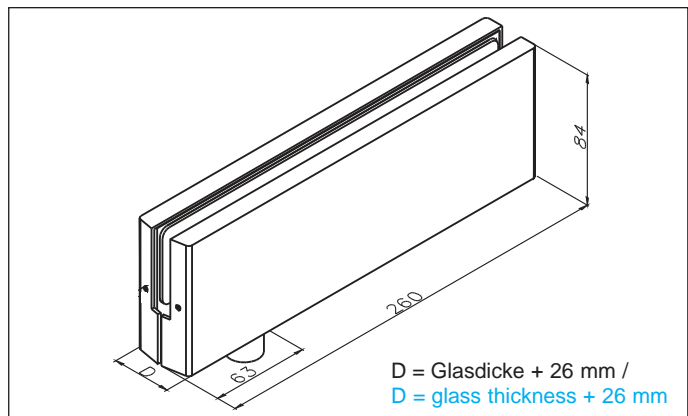
### (Beschlag 260 x 84 mm)

Oberlicht-Eckbeschlag > JUMBO PT 30 <  
mit Einsatzstück und festem Bolzen  $\varnothing$  18 mm

## Art. No. 1-502-26

### (Fitting 260 x 84 mm)

Overlight patch > JUMBO PT 30 <  
with mounting piece and pivot  $\varnothing$  18 mm



Anwendungsbeispiel sh. Seite 15  
example of application on page 15

## Art. No. 1-503-20

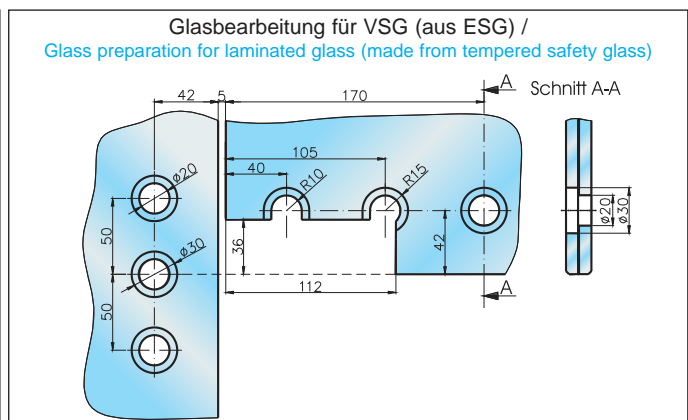
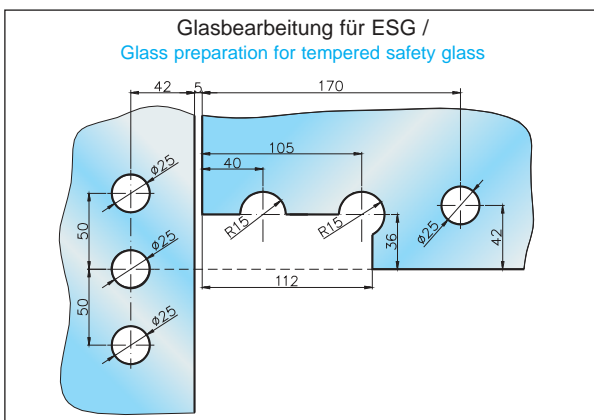
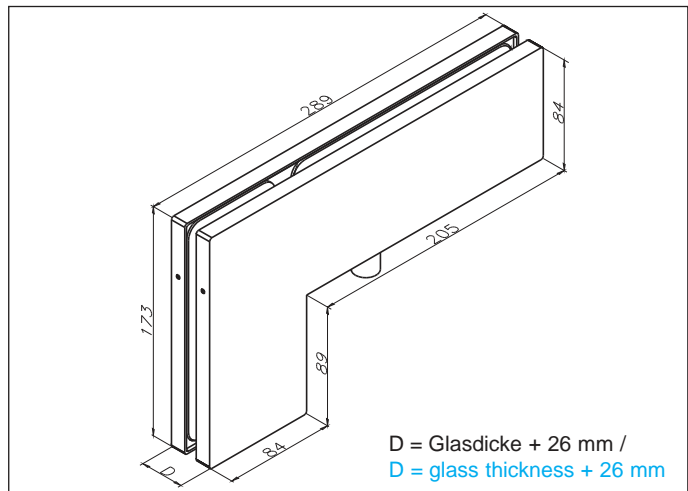
### (Beschlag 289 x 173 mm)

Oberlicht-Seitenteilbeschlag > **JUMBO PT 40** < mit Einsatzstück und festem Bolzen  $\varnothing$  18 mm; passend zu **JUMBO PT 20** (Art. No. 1-501-20)

## Art. No. 1-503-20

### (Fitting 289 x 173 mm)

Overlight-side panel patch > **JUMBO PT 40** < with mounting piece and pivot  $\varnothing$  18 mm; suitable for **JUMBO PT 20** (art. no. 1-501-20)



## Art. No. 1-503-26

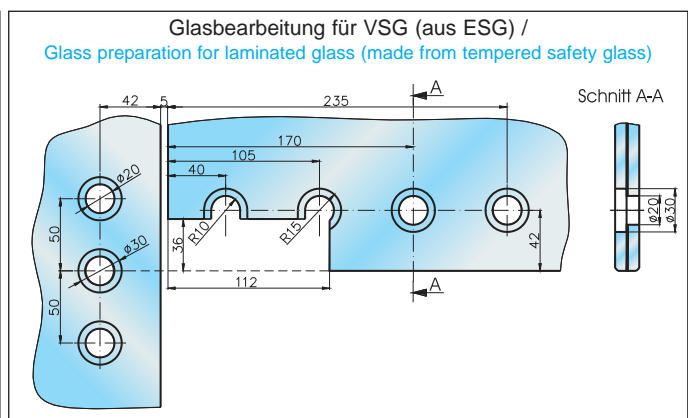
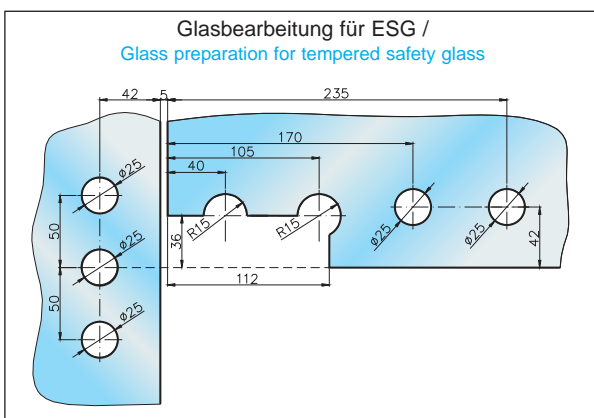
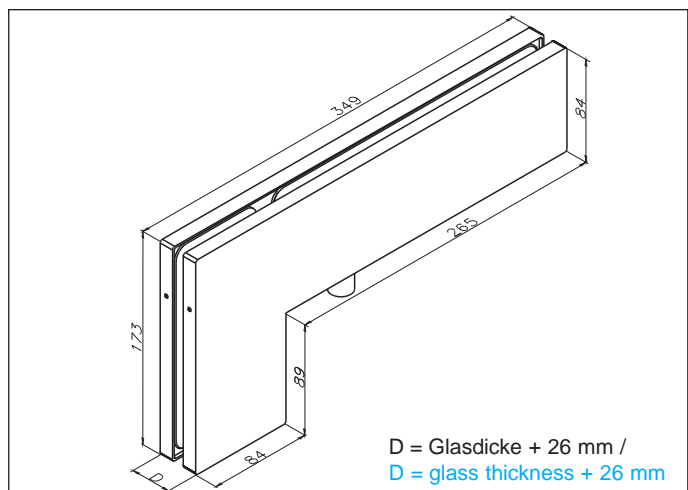
### (Beschlag 349 x 173 mm)

Oberlicht-Seitenteilbeschlag > **JUMBO PT 40** < mit Einsatzstück und festem Bolzen  $\varnothing$  18 mm; passend zu **JUMBO PT 20** (Art. No. 1-501-26)

## Art. No. 1-503-26

### (Fitting 349 x 173 mm)

Overlight-side panel patch > **JUMBO PT 40** < with mounting piece and pivot  $\varnothing$  18 mm; suitable for **JUMBO PT 20** (art. no. 1-501-26)



Anwendungsbeispiel sh. Seite 16  
example of application on page 16

## Art. No. 1-504-20 links

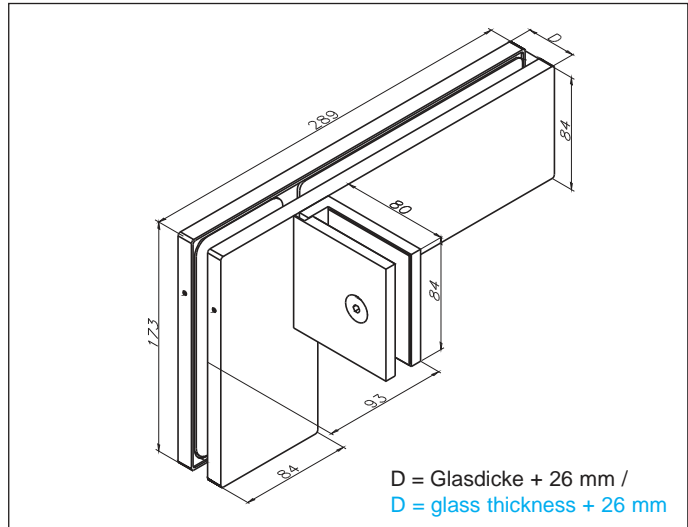
### (Beschlag 289 x 173 mm)

Oberlicht-Seitenteilbeschlag mit einseitiger Aussteifungslasche > **JUMBO PT 41 links** < mit Einsatzstück und festem Bolzen  $\varnothing$  18 mm; passend zu **JUMBO PT 20** (Art. No. 1-501-20)

## Art. No. 1-504-20 left

### (Fitting 289 x 173 mm)

Overlight-side panel patch with one-sided fin > **JUMBO PT 41 left** < with mounting piece and pivot  $\varnothing$  18 mm; suitable for **JUMBO PT 20** (art. no. 1-501-20)



## Art. No. 1-504-20 rechts

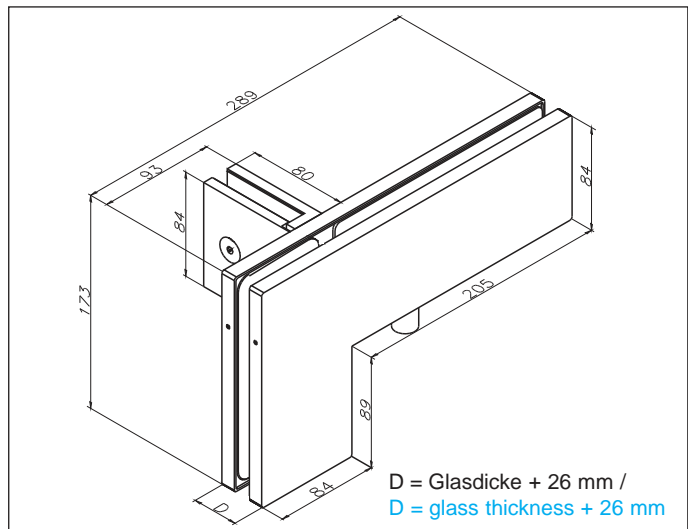
### (Beschlag 289 x 173 mm)

Oberlicht-Seitenteilbeschlag mit einseitiger Aussteifungslasche > **JUMBO PT 41 rechts** < mit Einsatzstück und festem Bolzen  $\varnothing$  18 mm; passend zu **JUMBO PT 20** (Art. No. 1-501-20)

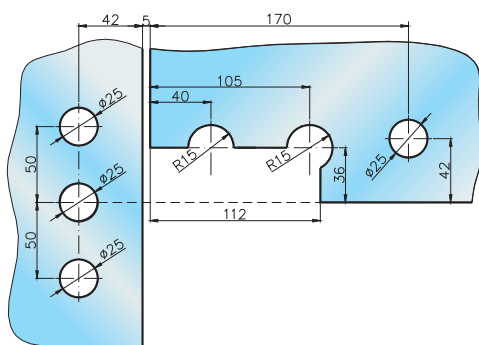
## Art. No. 1-504-20 right

### (Fitting 289 x 173 mm)

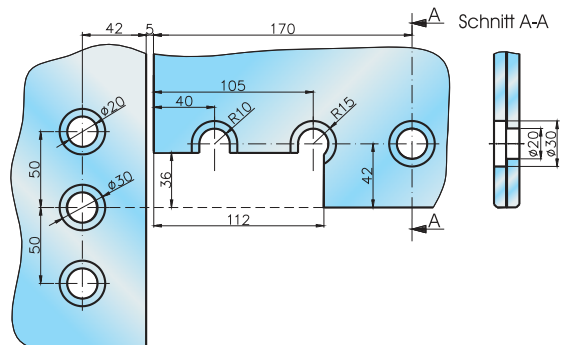
Overlight-side panel patch with one-sided fin > **JUMBO PT 41 right** < with mounting piece and pivot  $\varnothing$  18 mm; suitable for **JUMBO PT 20** (art. no. 1-501-20)



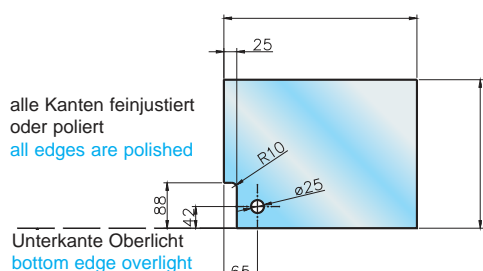
Glasbearbeitung für ESG /  
Glass preparation for tempered safety glass



Glasbearbeitung für VSG (aus ESG) /  
Glass preparation for laminated glass (made from tempered safety glass)



Glasbearbeitung für ESG / VSG (aus ESG)  
für Aussteifungslasche/  
Glass preparation for tempered safety glass / laminated glass  
(made from tempered safety glass) for fin



Anwendungsbeispiel sh. Seite 17  
example of application on page 17



## Art. No. 1-505-20

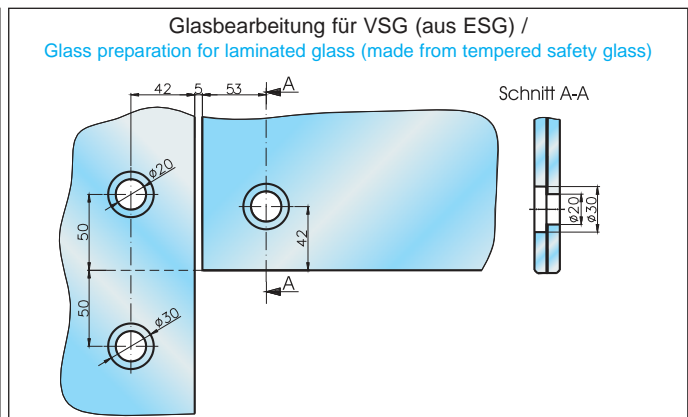
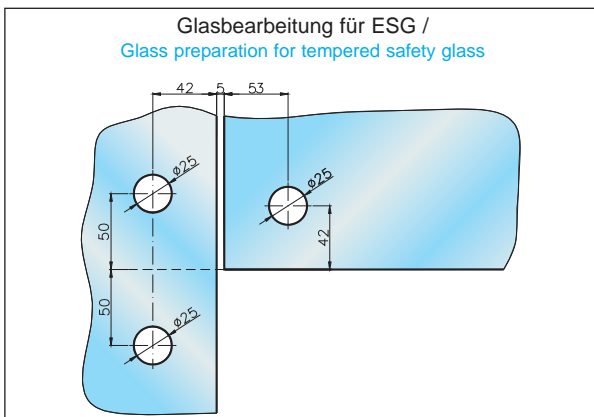
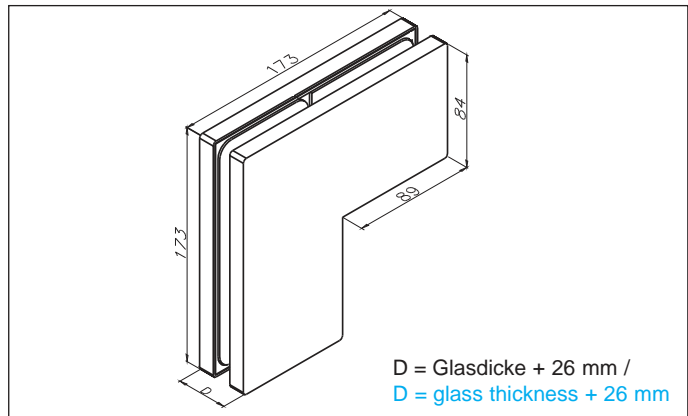
### (Beschlag 173 x 173 mm)

Winkelverbindung > JUMBO PT 60 <  
mit Blindeinsätzen

## Art. No. 1-505-20

### (Fitting 173 x 173 mm)

Overlight corner patch > JUMBO PT 60 <  
with blanking inserts



## Art. No. 1-506-20

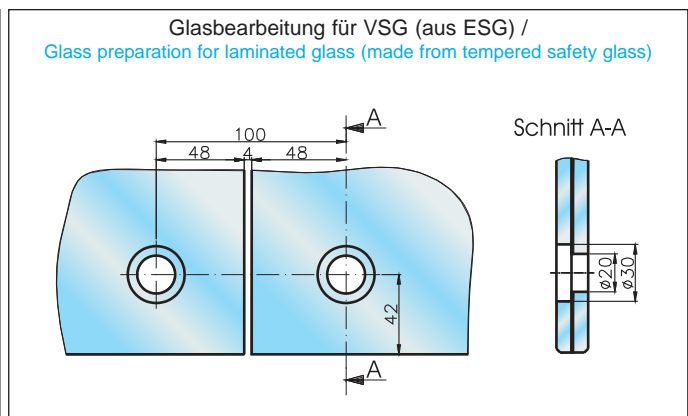
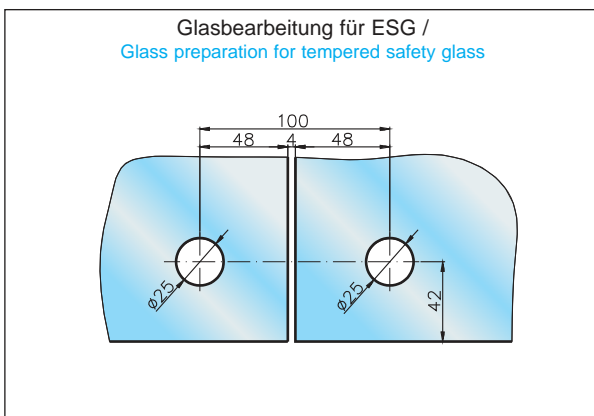
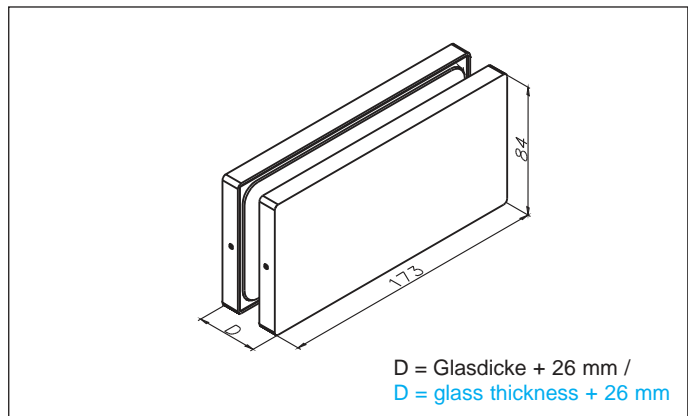
### (Beschlag 173 x 84 mm)

Verbindungsbeschlag Oberlicht  
> JUMBO PT 70 <  
mit zwei Blindeinsätzen

## Art. No. 1-506-20

### (Fitting 173 x 84 mm)

Overlight connection  
> JUMBO PT 70 <  
with two blanking inserts



Anwendungsbeispiel sh. Seite 15  
example of application on page 15

## Art. No. 1-507-20

### (Beschlag 173 x 84 mm)

Verbindungsbeschlag Oberlicht

> JUMBO AT 70 <

wie JUMBO PT 70 (Art. No. 1-506-20),

jedoch mit Anschlagpuffer

## Art. No. 1-507-20

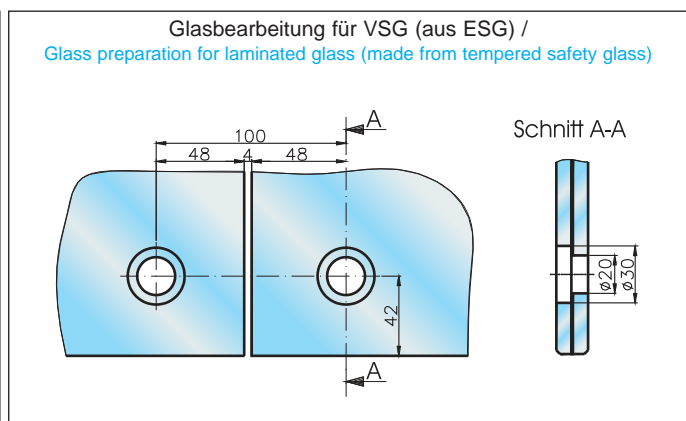
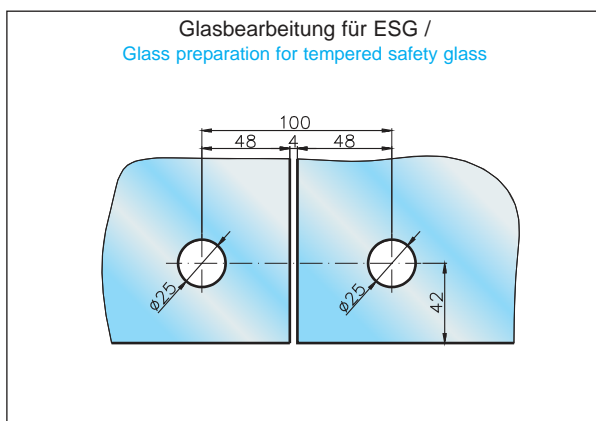
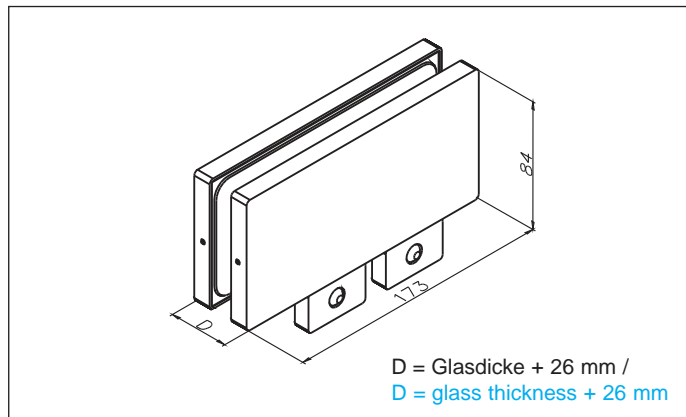
### (Fitting 173 x 84 mm)

Overlight connection

> JUMBO AT 70 <

as JUMBO PT 70 (art. no. 1-506-20),

but with limit stop buffers



Anwendungsbeispiel sh. Seite 16-17  
example of application on page 16-17

## Art. No. 1-508-20

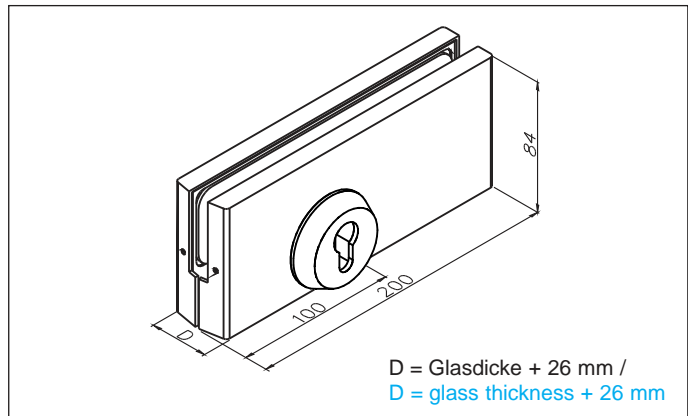
### (Beschlag 200 x 84 mm)

Eckschloss JUMBO  
mit beidseitig Rosetten

## Art. No. 1-508-20

### (Fitting 200 x 84 mm)

Corner lock JUMBO  
with both-sided rosettes



## Art. No. 1-509-20

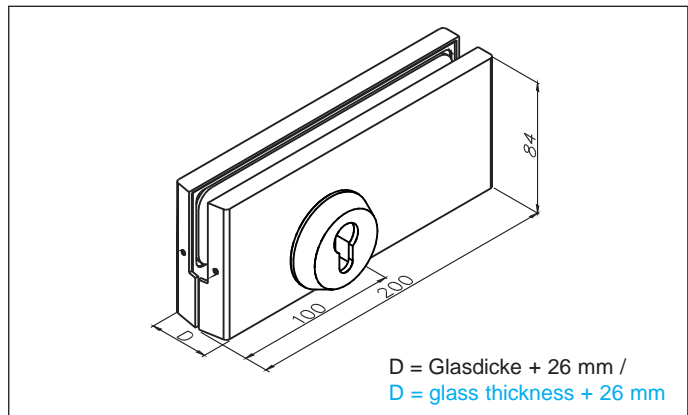
### (Beschlag 200 x 84 mm)

Eckschloss JUMBO  
mit einseitig Rosette

## Art. No. 1-509-20

### (Fitting 200 x 84 mm)

Corner lock JUMBO  
with one-sided rosette



## Art. No. 1-510-20

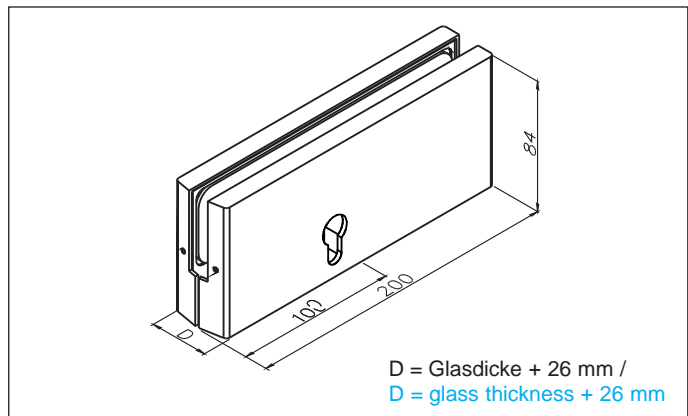
### (Beschlag 200 x 84 mm)

Eckschloss JUMBO  
ohne Rosetten

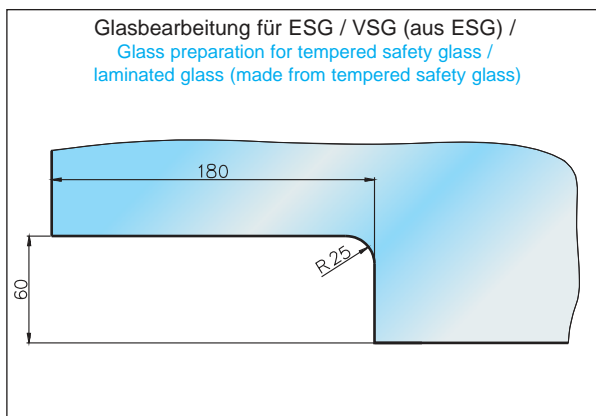
## Art. No. 1-510-20

### (Fitting 200 x 84 mm)

Corner lock JUMBO  
without rosettes



Glasbearbeitung für ESG / VSG (aus ESG) /  
Glass preparation for tempered safety glass /  
laminated glass (made from tempered safety glass)

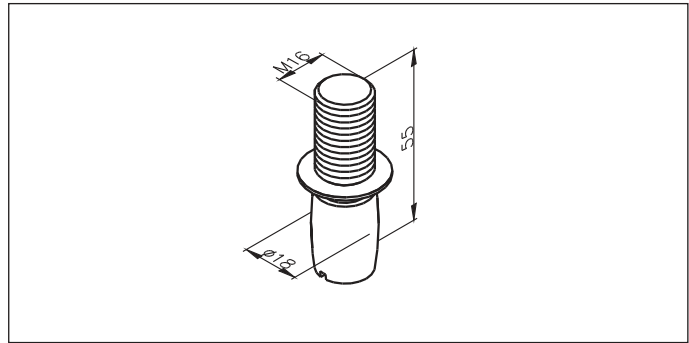


## Art. No. 1-517

Bolzen  $\varnothing$  18 mm,  
> JUMBO PT 25 <  
mit Gewindeansatz M16, aus Niro

## Art. No. 1-517

pivot  $\varnothing$  18 mm  
> JUMBO PT 25 <  
with thread M16, made from stainless steel

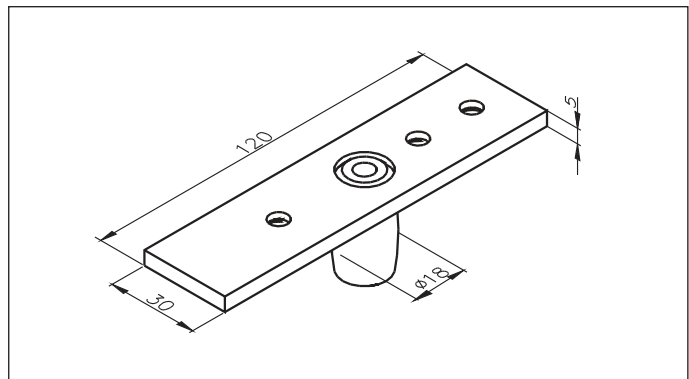


## Art. No. 1-518

Anschraubplatte mit Bolzen  $\varnothing$  18 mm,  
> JUMBO PT 24 <  
ohne Schrauben, aus Niro

## Art. No. 1-518

Fixing plate with pivot  $\varnothing$  18 mm  
> JUMBO PT 24 <  
without screws, made from stainless steel

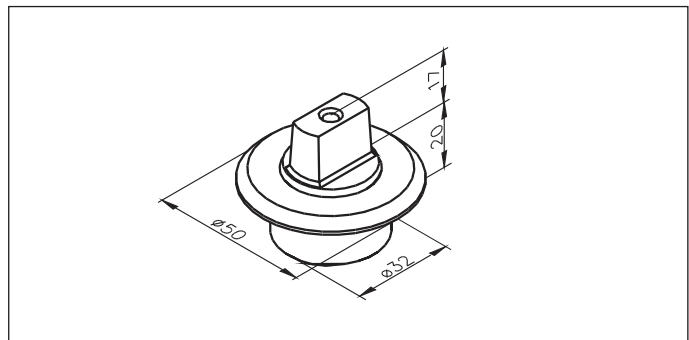


## Art. No. 8-634

Bodenlager mit flachkonischer Achse  
Max. Flügelgewicht: 150 kg

## Art. No. 8-634

Floor support with flat-conic shaft  
Max. weight of panel: 150 kg

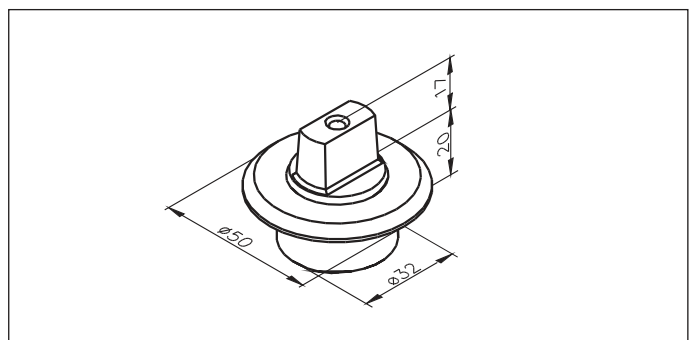


## Art. No. 8-639 J

Bodenlager mit flachkonischer Achse  
Max. Flügelgewicht: 200 kg

## Art. No. 8-639 J

Floor support with flat-conic shaft  
Max. weight of panel: 200 kg

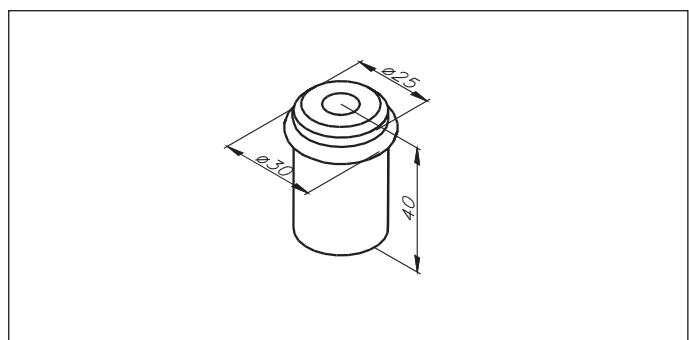


## Art. No. 1-229

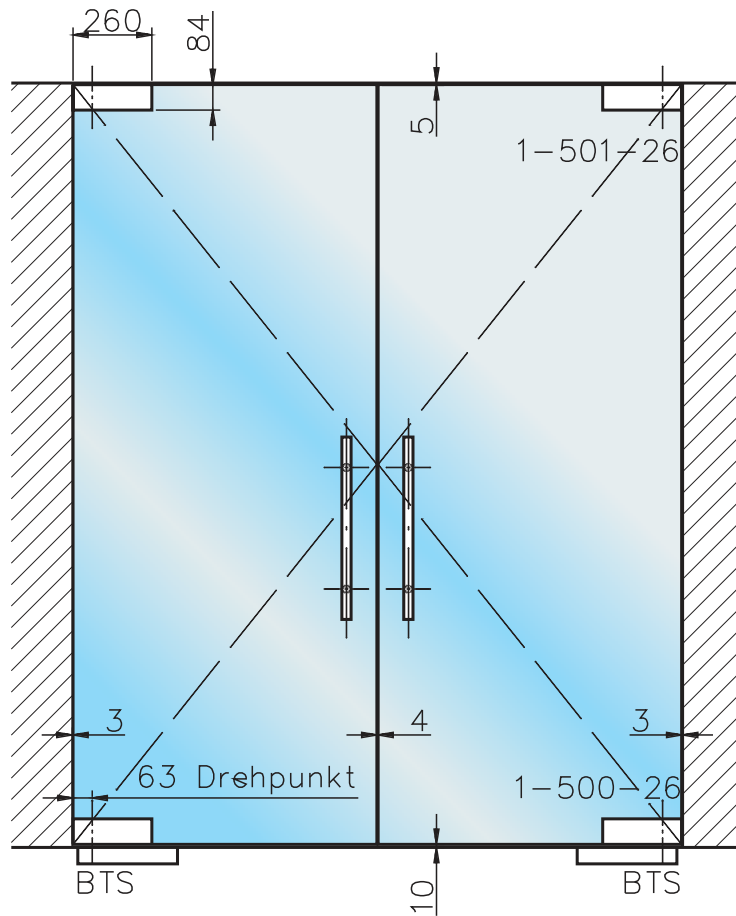
Türstopper

## Art. No. 1-229

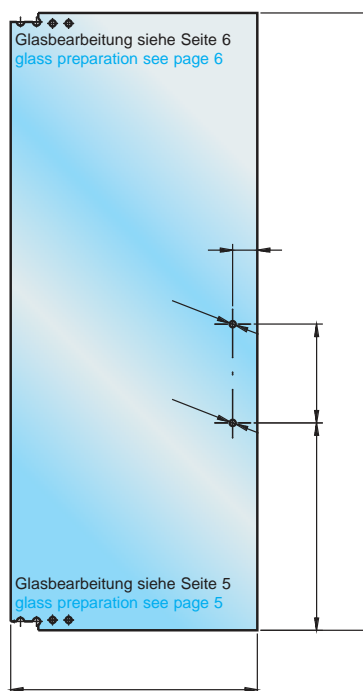
Door stop



## Anwendungsbeispiel / example of application

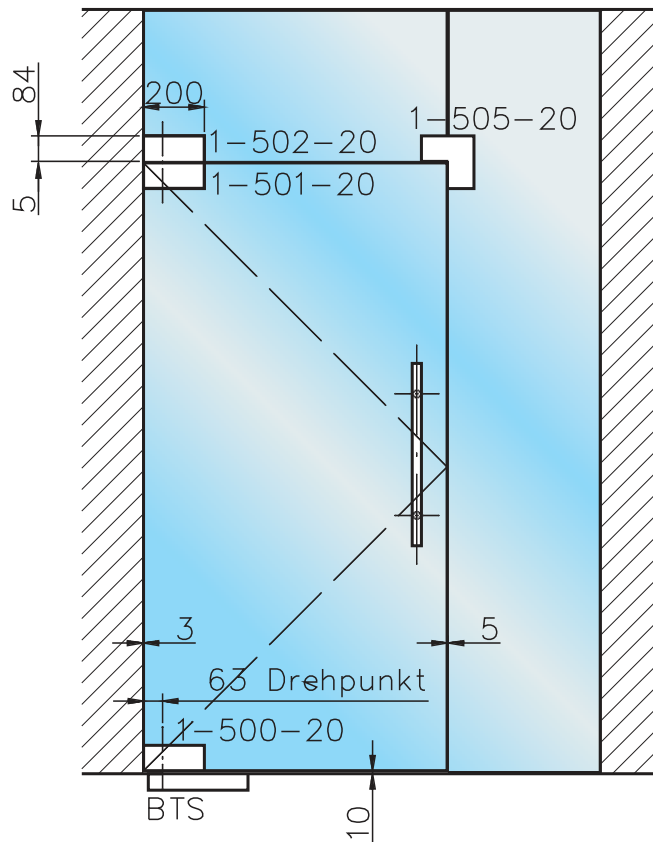


### Glasbearbeitung Türflügel glass preparation panel

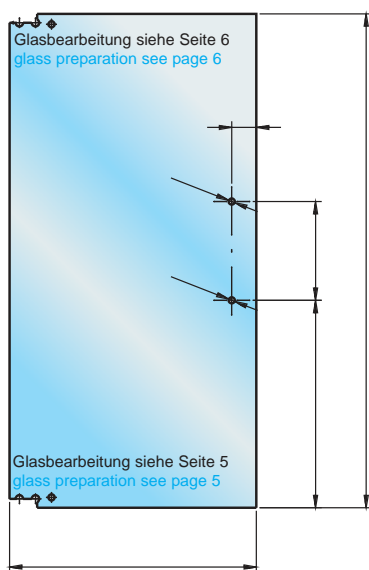


alle Kanten feinjustiert oder poliert  
all edges are polished

## Anwendungsbeispiel / example of application

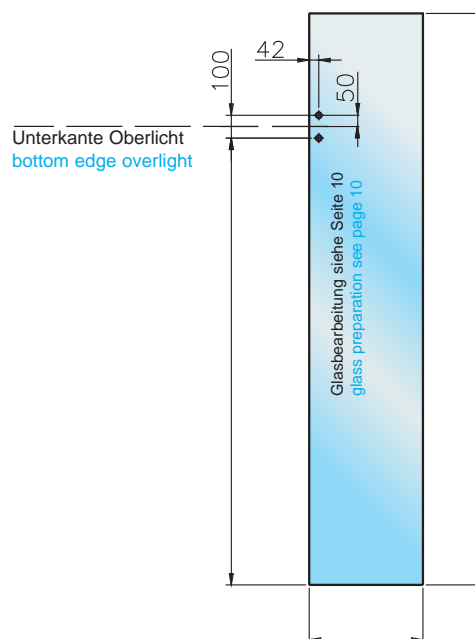


Glasbearbeitung Türflügel  
glass preparation panel



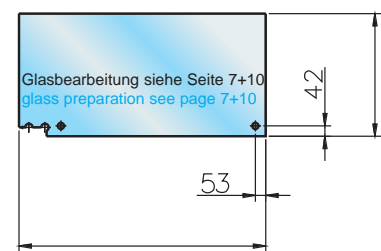
alle Kanten feinjustiert oder poliert  
all edges are polished

Glasbearbeitung Seitenteil  
glass preparation side panel



alle Kanten feinjustiert oder poliert  
all edges are polished

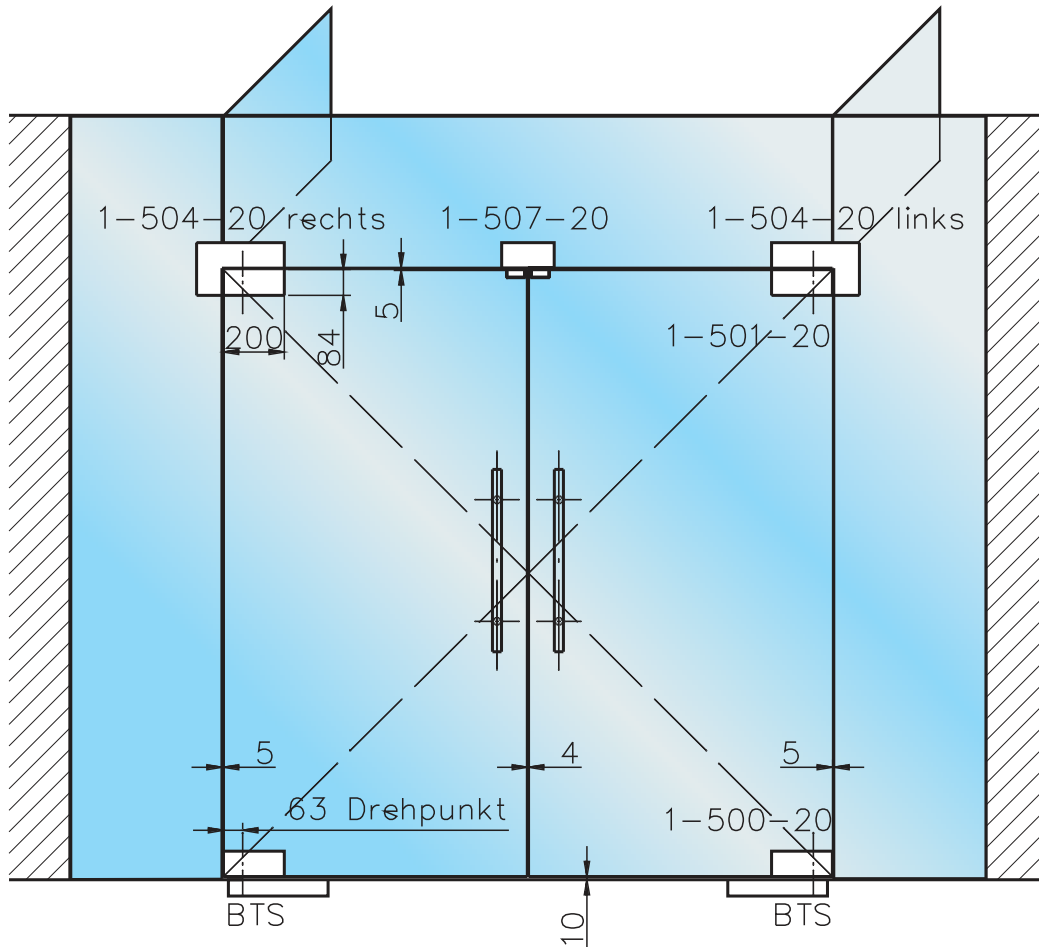
Glasbearbeitung Oberlicht  
glass preparation overlight



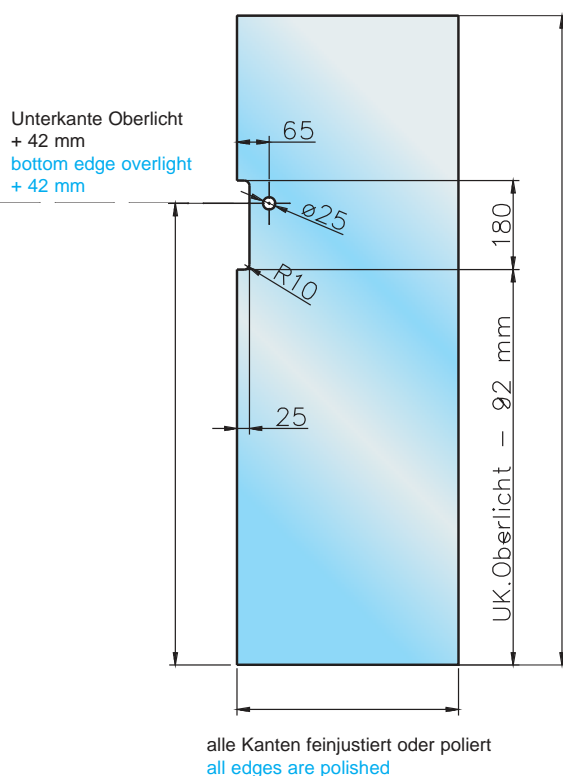
alle Kanten feinjustiert oder poliert  
all edges are polished



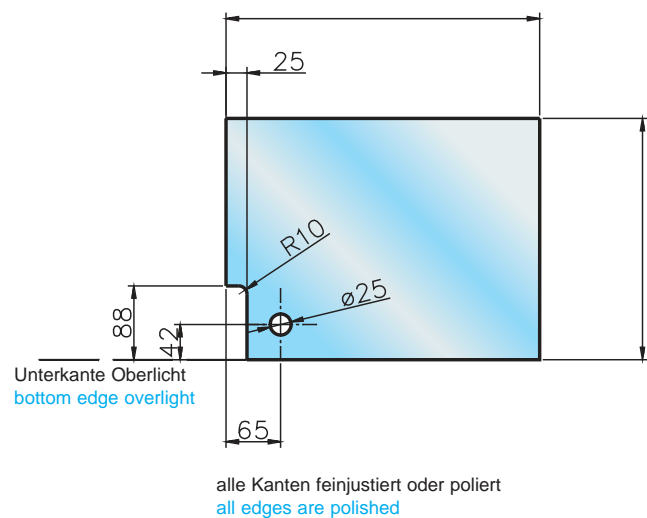
## Anwendungsbeispiel / example of application



Glasbearbeitung Aussteifung durchgehend  
glass preparation continuous delivery



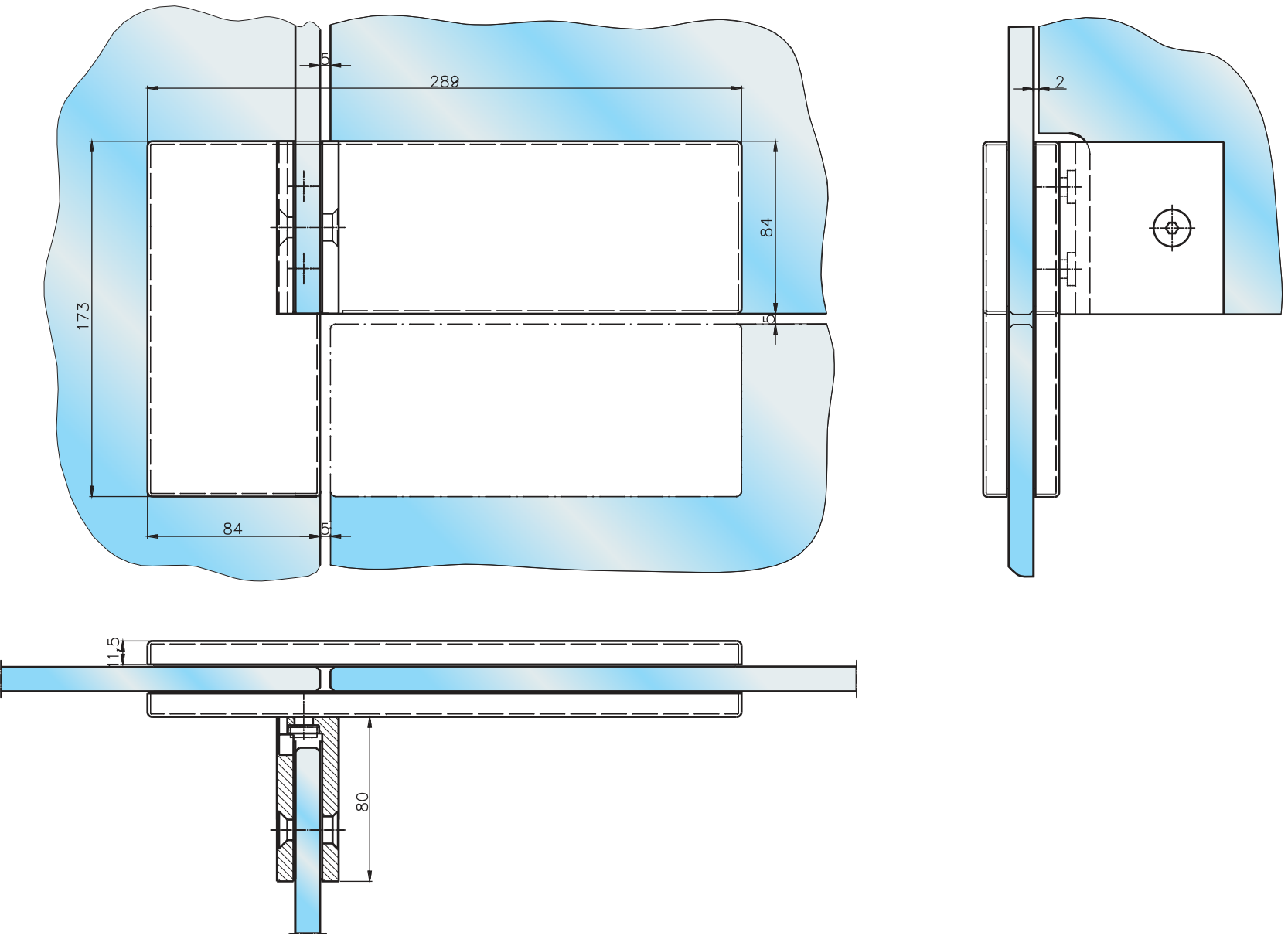
Glasbearbeitung Aussteifung im Bereich  
des Oberlichtes  
glass preparation delivery in the overlight  
area



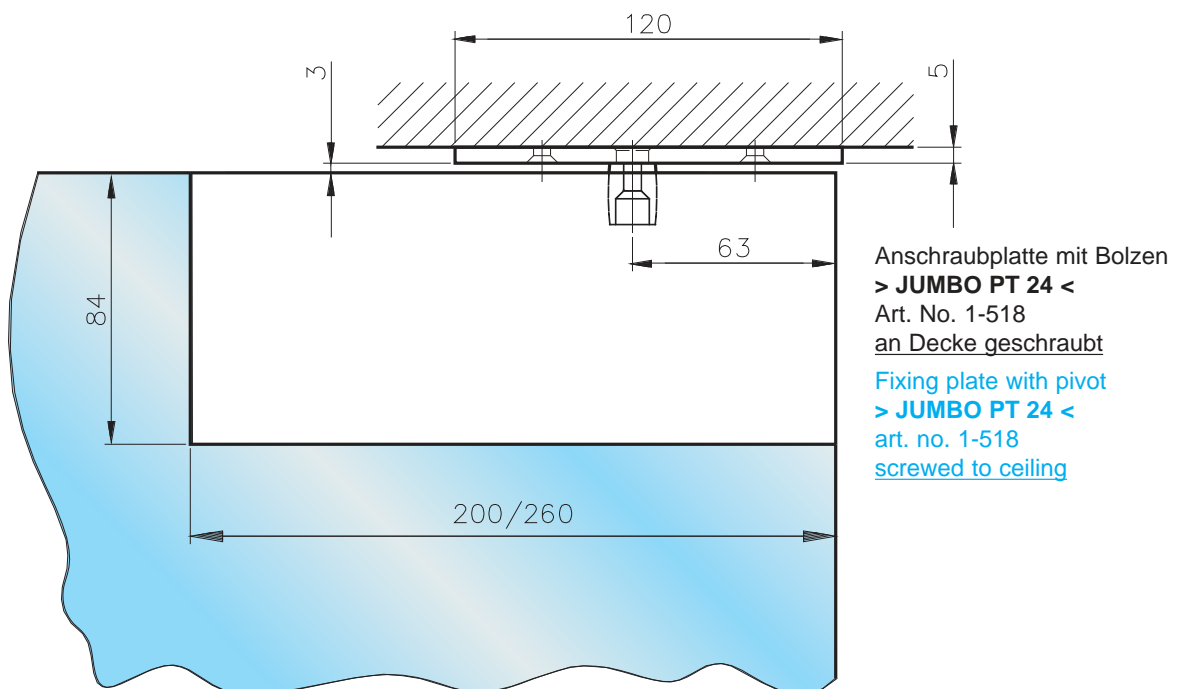
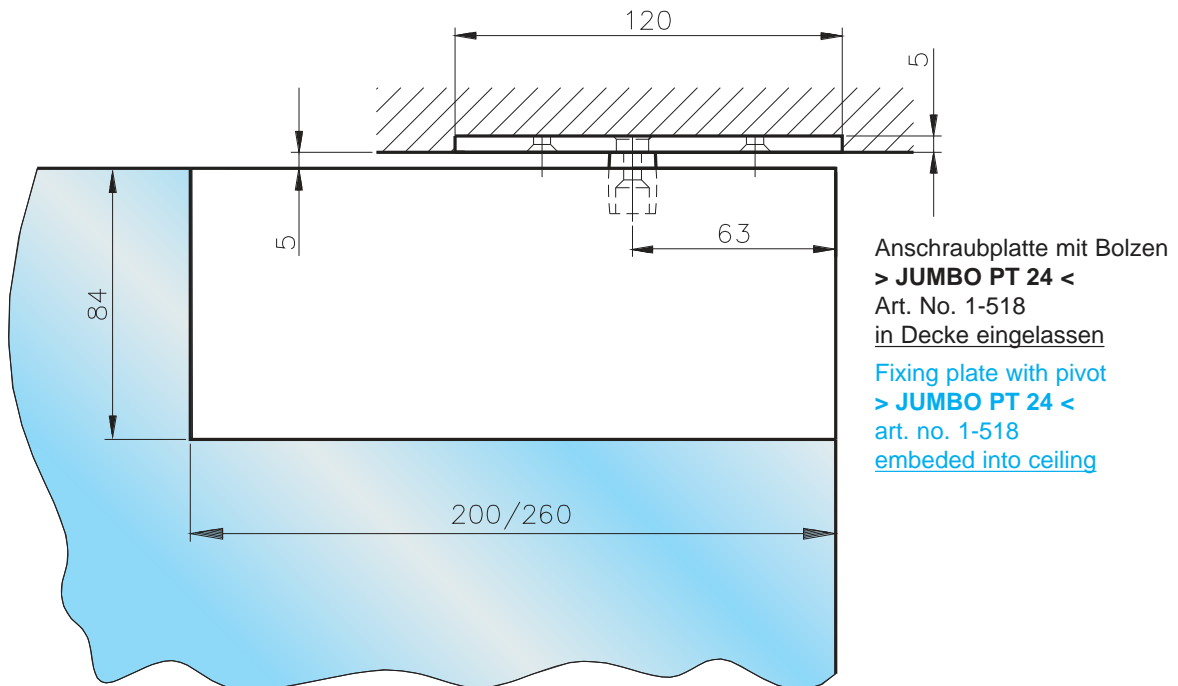
Glasbearbeitung Türflügel, Seitenteil und  
Oberlicht siehe Seite 15+16  
glass preparation panel, side panel and  
overlight see page 15+16



## Schematische Darstellung des Oberlicht-Seitenteilbeschlages mit einseitiger Aussteifungslasche > JUMBO PT 41 < systematic description of overlight-side panel patch with one-sided fin > JUMBO PT 41 <



## Schematische Darstellung mit **> JUMBO PT 24 <** systematic description with **> JUMBO PT 24 <**

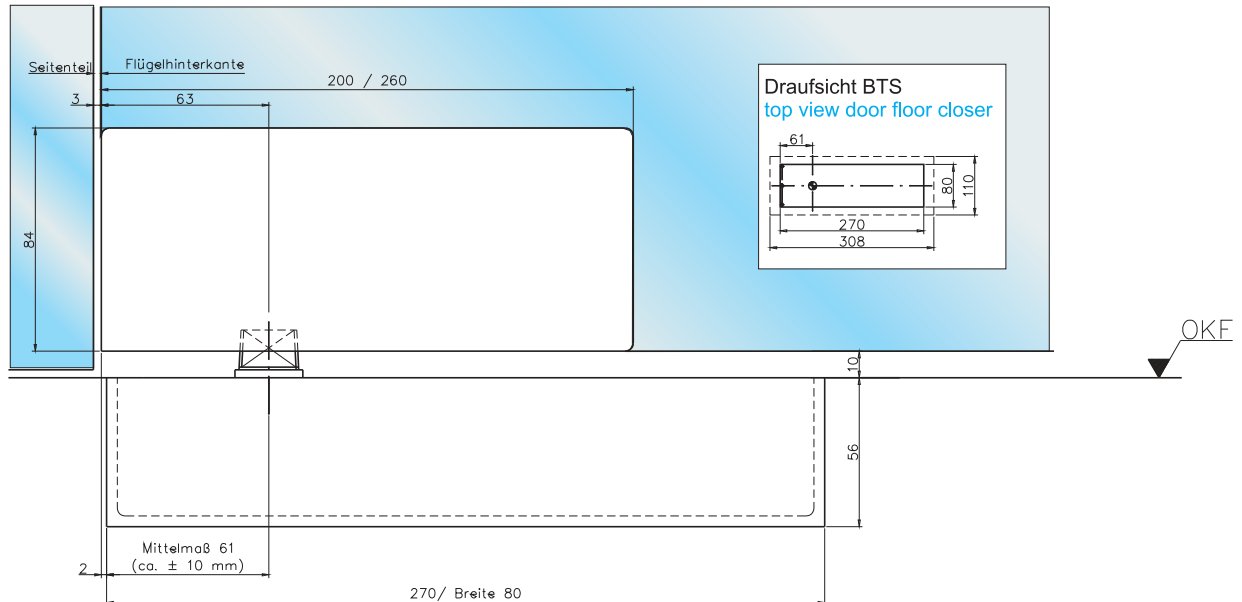


## JUMBO - Universalbeschläge in Verbindung mit Bodentürschließer CASMA KS 3000

(max. Flügelgewicht für BTS CASMA KS 3000: 120 kg, max. Flügelbreite für BTS CASMA KS 3000: 1.000 mm)

### JUMBO - patch fittings in connection with door floor closer CASMA KS 3000

(max. weight of panel for CASMA KS 3000: 120 kg, max. width of panel for CASMA KS 3000: 1.000 mm)

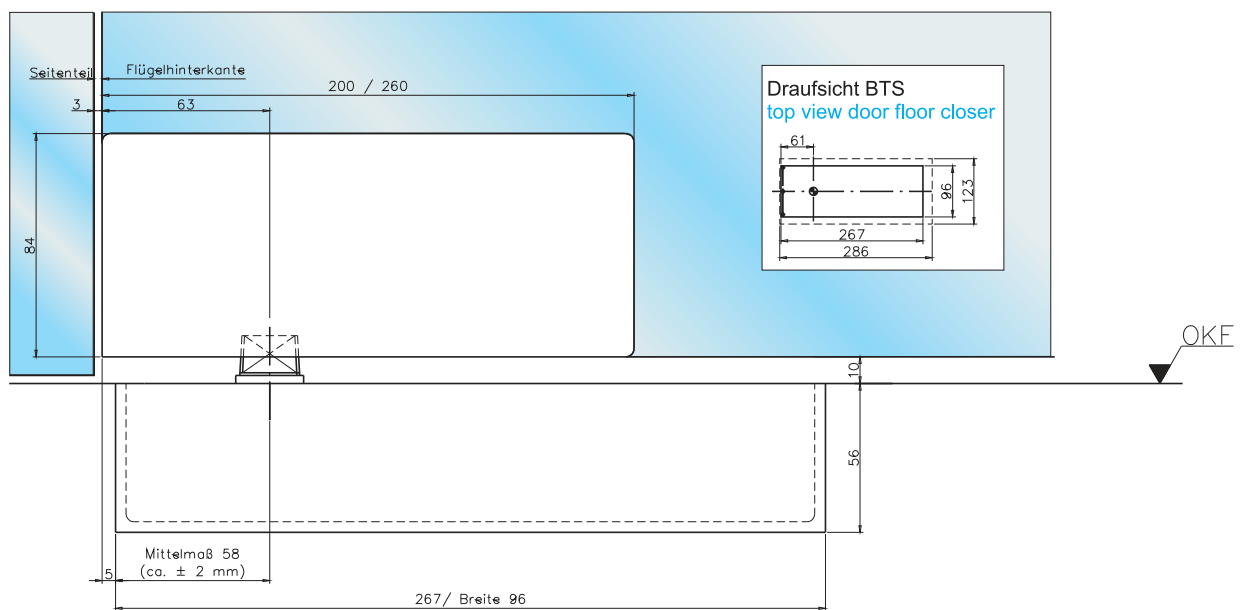


## JUMBO - Universalbeschläge in Verbindung mit Bodentürschließer CASMA M60 HD

(max. Flügelgewicht für BTS CASMA M60 HD: 160 kg, max. Flügelbreite für BTS CASMA M60 HD: 1.100 mm)

### JUMBO - patch fittings in connection with door floor closer CASMA M60 HD

(max. weight of panel for CASMA M60 HD: 160 kg, max. width of panel for CASMA M60 HD: 1.100 mm)

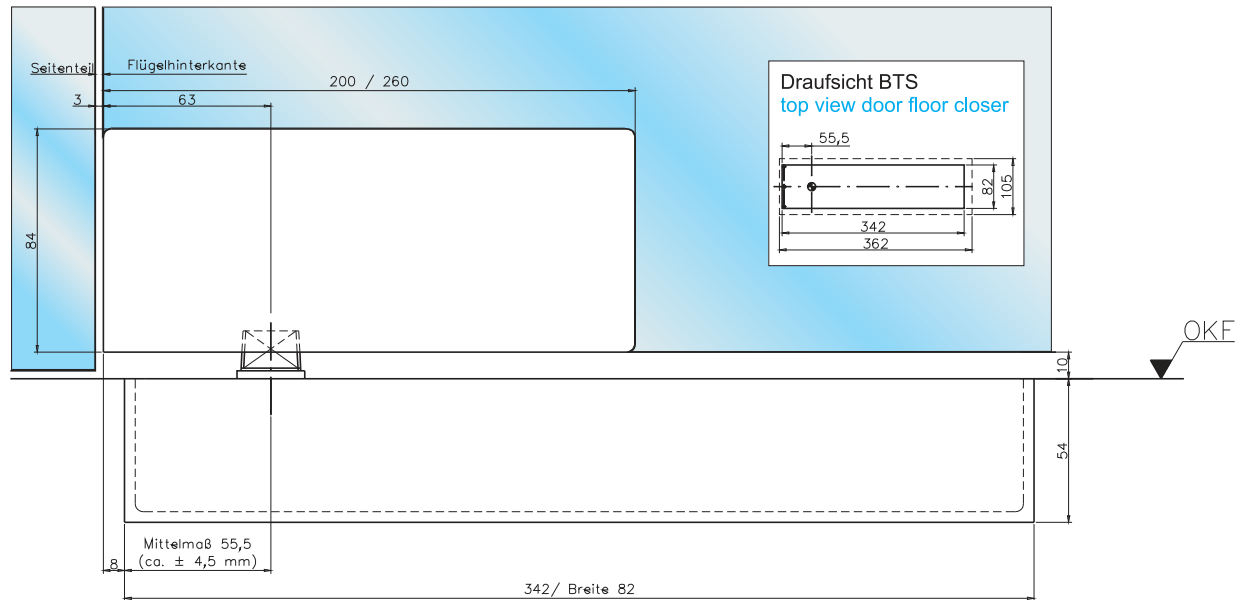


## JUMBO - Universalbeschläge in Verbindung mit Bodentürschließer GEZE TS 550 NV

(max. Flügelgewicht für BTS GEZE TS 550 NV: 300 kg, max. Flügelbreite für BTS GEZE TS 550 NV: 1.400 mm)

## JUMBO - patch fittings in connection with door floor closer GEZE TS 550 NV

(max. weight of panel for GEZE TS 550 NV: 300 kg, max. width of panel for GEZE TS 550 NV: 1.400 mm)



## Unser Gesamt- programm auf einen Blick

### Gruppe 1

Beschläge für Ganzglas-, Pendel- und Anschlagtüren  
**Universalbeschläge Standard**  
**Universalbeschläge JUMBO**  
**Universalbeschläge TUBO**  
Griffstangen

### Gruppe 2

**Türschienen**  
für Ganzglas-, Pendel- und Anschlagtüren

### Gruppe 3

**Rauchschutztüren** in Ganzglaskonstruktion  
**TEUBA RS**

### Gruppe 4

Schiebetürbeschläge für Ganzglaselemente  
**PRAKTICA**  
*miniMOline*  
**VARIANT**  
*MULTIslide*

### Gruppe 8

Beschläge für Ganzglas-, falt- und Harmonikaturen  
mit durchgehenden Türschienen an den Flügeln  
**Faltanlage Reihe 100**  
**Harmonikaanlage Reihe 200**

Beschläge für Ganzglas-Falttören mit Einzelgelenken  
an den Flügeln  
**Leichte Faltwand Reihe 500**

Beschläge für Ganzglas-Horizontalschiebetüren mit  
durchgehenden Türschienen an den Flügeln  
**HSW Reihe 700**  
**HSW Reihe 750**  
**HSW Reihe 800**

Beschläge für Ganzglas-Horizontalschiebetüren mit  
Einzelbeschlägen an den Flügeln  
**HSW Reihe 700 JUNIOR**  
**HSW PUNKTO**

### Gruppe 9

Beschläge für Ganzglas-Falttören mit Einzelgelenken  
an den Flügeln  
**Faltanlage VISTAfold**  
**Harmonikaanlage VISTAfold**

### Gruppe 10

Universal-LM-Profile, Wandanschlußprofile

## TEUFELBESCHLAG GmbH

Am Brand 8  
D-82299 Türkenfeld  
Telefon (0 81 93) 93 93 9-0  
Fax Vertrieb (0 81 93) 93 93 99  
Fax Technik (0 81 93) 93 93 98

e-mail: [info@teufelbeschlag.de](mailto:info@teufelbeschlag.de)  
<http://www.teufelbeschlag.de>