



Technische Information Technical Information

HSW-Anlagen Reihe 700 JUNIOR mit Einzelbeschlägen
stacking-sliding-units series 700 JUNIOR with fittings

Gruppe 8 / Group 8

Oktober 2015 / October 2015

Technische Änderungen vorbehalten / Technical changes can be made without prior notice

1) **Typenbezeichnung:**

• **Reihe 700 JUNIOR**

Laufschiene Abmessung: 58 x 60 mm

(Eckbeschläge mit Ansichtsfläche 165 x 50 mm an den Flügeln oben und unten)

2) **Mögliche Flügelarten:**

Reihe 700 JUNIOR

Art. No. 8-723 J	Pendel-Endflügel für Bodentürschließer
Art. No. 8-724 J	Pendel-Endflügel mit Bodenlager
Art. No. 8-725 J	Schiebeflügel

3) **Flügelgrößen - Flügelgewichte - Flügelanzahl:**

Maximale Flügelgrößen und maximales Flügelgewicht siehe Seite 5

Flügelanzahl: Theoretisch unbegrenzt - In der Praxis jedoch maximal 12-15 Flügel pro Parkbahnhof

4) **Glasbearbeitung - Glasdicken:**

Ermittlung des Glas-Höhenmaßes siehe Seite 5; Glasbearbeitung siehe Seite 9 bis 11; alle Kanten werden poliert; Glasdicken 8, 10 oder 12 mm (Einscheiben-Sicherheitsglas)

5) **Beschlagsoberflächen:**

Die Leichtmetall-Oberflächen können eloxiert oder farbbeschichtet werden. Die Eckbeschläge können auch in Niro matt ausgeführt werden. Die Laufschiene kann Niro angeglichen werden.

6) **Verschlüsse - Verriegelungen**

Alle Pendel-Endflügel erhalten ein in den Boden schließendes Eckschloß (abgeflachter Rundriegel mit \varnothing 15 mm), gerichtet für 61 mm langen Profilzylinder (auf Wunsch kann der Profilzylinder mitgeliefert werden; bitte gesondert bestellen).

Alle Schiebeflügel werden mit einem Eckbeschlag ausgestattet, der stirnseitig verriegelt werden kann (Art. No. 8-732). Konstruktiv bzw. situationsbedingt kann der Eckbeschlag auch mit seitlicher Bedienung ausgeführt sein (Art. No. 8-733).

7) **Abdichtungen:**

Der Luftspalt zwischen Laufschiene und Türflügel kann auf Wunsch mit einem aufclipsbaren LM-Profil mit schwarzer Bürste überbrückt werden. Zusätzlich wird dann noch ein Aufsatzprofil benötigt, welches mit Silikon auf die obere freie Glaskante geklebt wird (siehe Seite 12). Die vertikalen Fugen zwischen den Scheiben können (bei Glasdicke 10 mm) mit einem h-förmigen Acrylprofil (Art. No. 8-650 oder Art. No. 8-651) abgedichtet werden.

8) **Grundrisse - Parkpositionen:**

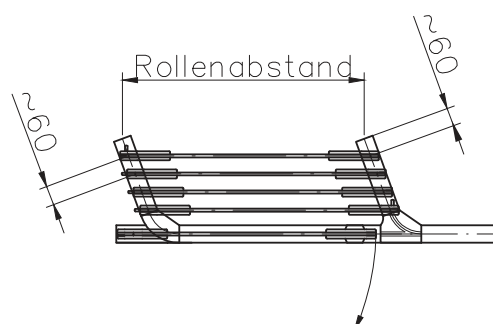
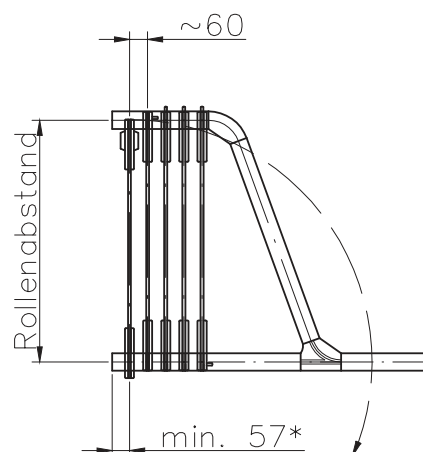
Der Verlauf der Glasschiebefronten kann problemlos den verschiedensten Grundrissen angepaßt werden, jedoch sollten Abwinkelungen unter 90 Grad (im spitzen Winkel) vermieden werden.

Bitte fragen Sie im Zweifelsfalle bei uns an.

Beispiel:

Parktasche Art. No. 8-717
mit 1 x PEB und 4 x SF

Parktasche Art. No. 8-718
mit 1 x PEB und 4 x SF



* Achtung: Bei Verwendung von Griffstangen an den Pendelflügeln vergrößert sich der Abstand!!!

1) **Type description:**

- **series 700 JUNIOR** dimensions of upper track: 58 x 60 mm
(dimensions of top and bottom corner fittings 165 x 50 mm)

2) **Possible kinds of panels:**

series 700 JUNIOR

Art. No. 8-723 J	pivot panel for door floor closer
Art. No. 8-724 J	pivot panel with floor support
Art. No. 8-725 J	sliding panel

3) **Size of panels - Weight of panels - Number of panels:**

max. size and weight of panels see page 5

Number of panels: Theoretically indefinite - in practice, nevertheless, maximum of 12-15 panels per parkbay.

4) **Glass preparation - Glass thickness:**

for calculation of glass height see page 5; for glass preparation see pages 9 to 11; all edges are polished; glass thickness 8, 10 or 12 mm (tempered glass)

5) **Finish of fittings:**

The aluminum surfaces can be anodized or powder-coated. The corner fittings are also available in stainless steel. The upper track is available in simulated stainless steel.

6) **Locking:**

All pivot panels are furnished with a corner lock which closes in the floor (flattened round bolts with \varnothing 15 mm); this lock is designed for a profile cylinder of 61 mm (if desired the profile cylinder can be provided; please order separately).

All sliding panels are equipped with a corner fitting that can be locked on the front side (art. no. 8-732). Due to construction or situation the locking bolt can also be equipped with a collateral service (art. no. 8-733).

7) **Sealings:**

The spacer between upper track and panel can be bridged with a clipable aluminum profile with black brush, if requested. In this case, one additional attachment profile stuck on the top glass edge with silicone is required (see page 12). Vertical joints between panels (glass thickness 10 mm) can be sealed with an acrylic-h-profile (art. no. 8-650 or art. no. 8-651).

8) **Plan view - Positions of parkbays:**

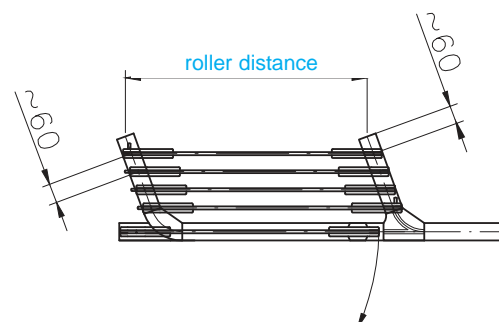
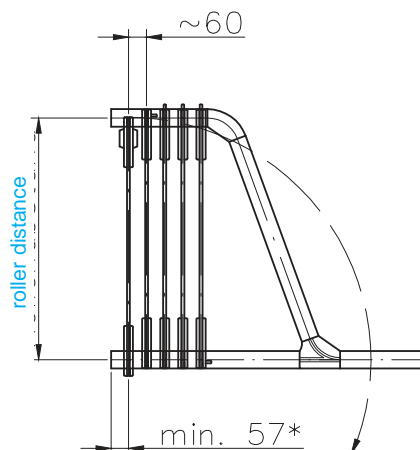
The course of the glass sliding fronts can easily be adapted to most layouts; however, bendings of less than 90 degrees (in the sharp corner) should be avoided.

In case of any doubts, please feel free to contact us.

Example:

Parkbay art. no. 8-717
with 1 x PEB and 4 x SF

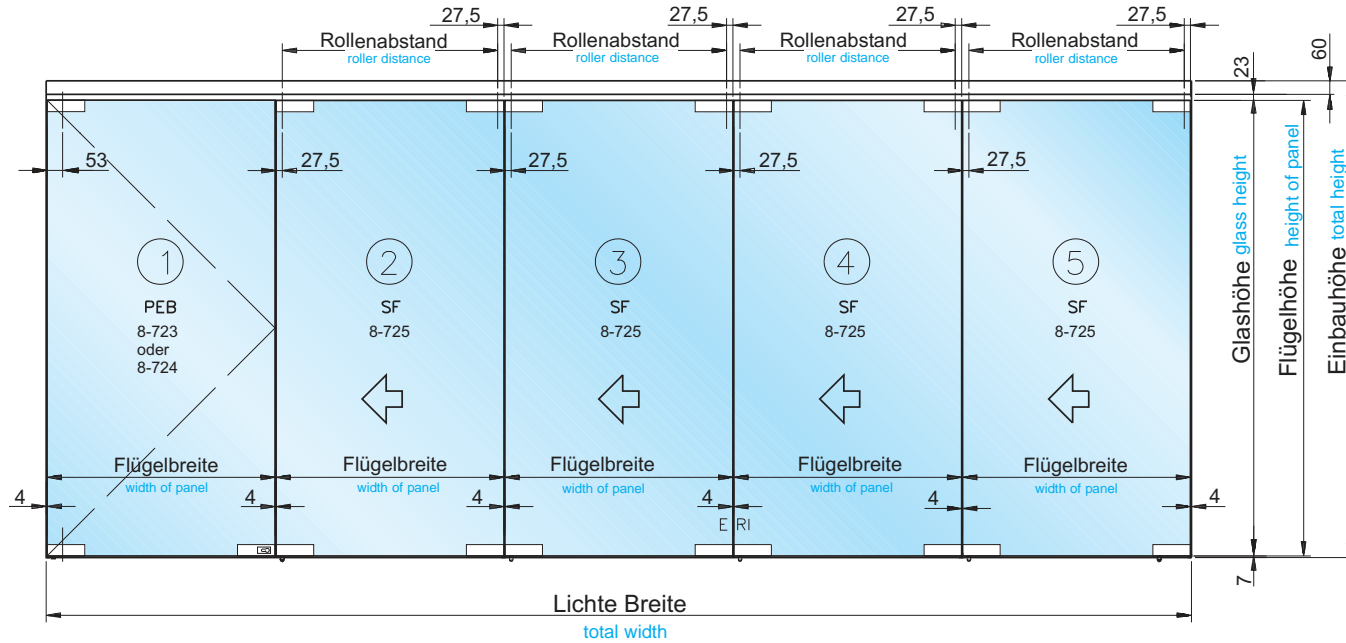
Parkbay art. no. 8-718
with 1 x PEB and 4 x SF



* Attention: The distance grows by using handle bars on pivot panels!!!

Reihe 700 JUNIOR (Eckbeschläge an den Flügeln oben und unten)

series 700 JUNIOR (top and bottom corner fittings)



Technische Anmerkungen:

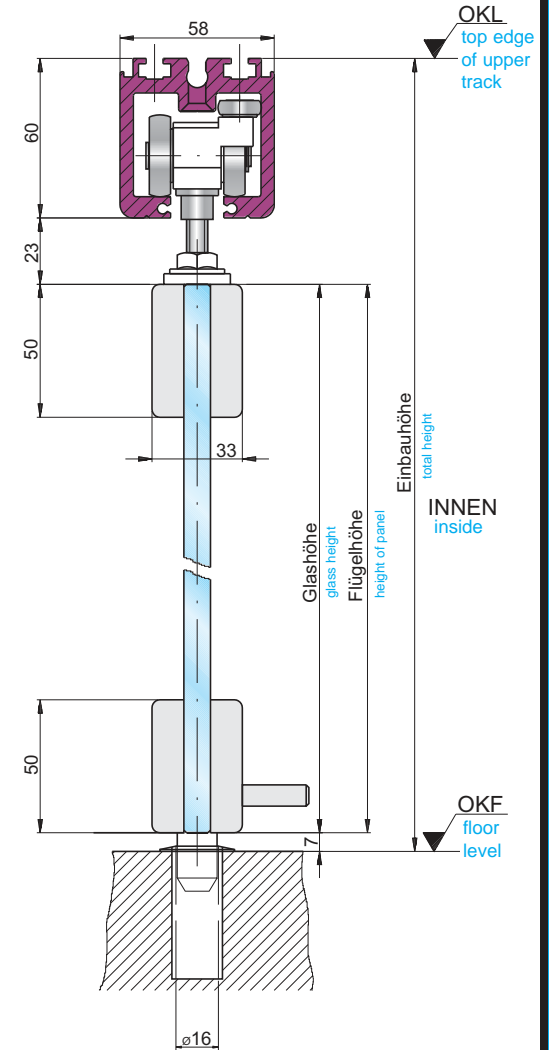
Technical remarks:

Max. Flügengewicht: ca. 80 kg

max. weight of panel: approx. 80 kg

Max. Flügelgröße: ca. 1.000 x 2.800 mm bei Schiebeflügel und Pendel-Endflügel

max. size of panel: approx. 1.000 mm x 2.800 mm for sliding panel and pivot panel

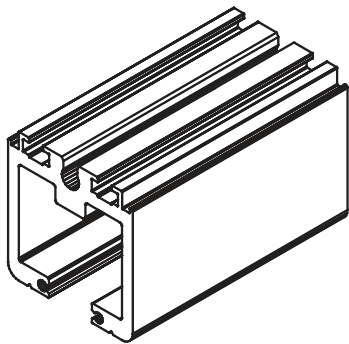


Wir machen Glas beweglich !

TEUFELBESCHLAG

Das komplette Beschlagprogramm
für Sicherheitsglas
The complete fittings programme
for safety glass

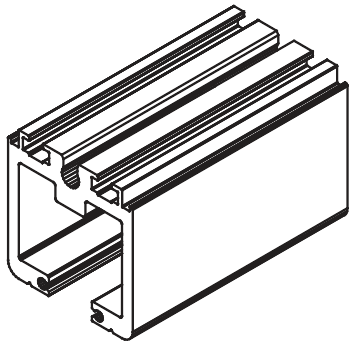
Reihe 700 / series 700



Art. No. 8-700

Laufschiene in Stäben 6.000 mm lang, gebohrt für Senkschrauben mit Innensechskant M6, DIN 7991, Bohrungsabstand: ca. 250 mm (im Parktaschenbereich sind evtl. weitere Bohrungen erforderlich; Schrauben bauseits)

Upper track in rods length 6.000 mm, bored for countersunk screw with inner hexagon socket M6, DIN 7991, distance of boreholes: approx. 250 mm (in parkbay area further boreholes may be necessary; screws by customer)

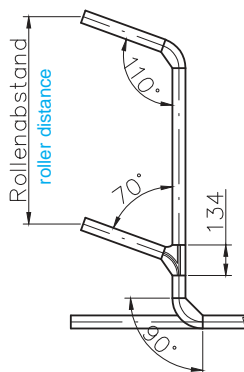


Art. No. 8-701

Laufschiene in Fixlängen bis 5.000 mm, gebohrt für Senkschrauben mit Innensechskant M6, DIN 7991, Bohrungsabstand: ca. 250 mm (im Parktaschenbereich sind evtl. weitere Bohrungen erforderlich; Schrauben bauseits)

Upper track in fix length up to 5.000 mm, bored for countersunk screw with inner hexagon socket M6, DIN 7991, distance of boreholes: approx. 250 mm (in parkbay area further boreholes may be necessary; screws by customer)

Reihe 700 / series 700

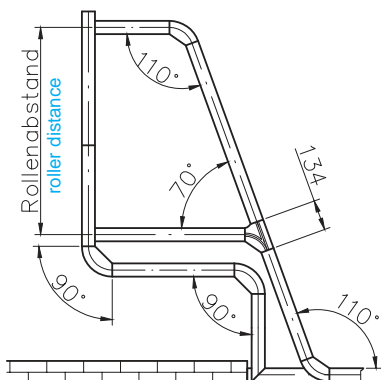


Art. No. 8-702

Parktasche 90° nach innen versetzt, mit Parkarmen 110° komplett gefertigt aus Laufschiene Art. No. 8-700, mit 70°-, 90°- Bogen und T-Abzweig (inkl. 2 Endpuffer und 1 Verbindungsset)

Internal parkbay perpendicular with arm at 110° completely made from upper track art. no. 8-700, with bend part 70° and 90° and T-branch (incl. 2 end buffer and 1 connection set)

Reihe 700 / series 700



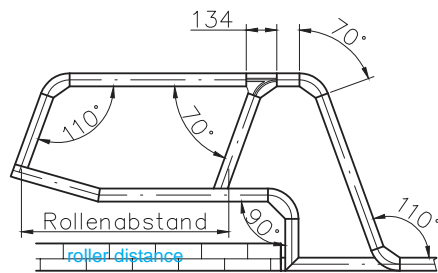
Art. No. 8-703

Parktasche 90° mit Parkarm 110°, nach innen versetzt, mit zusätzlichem Parkarm komplett gefertigt aus Laufschiene Art. No. 8-700, mit 70°-, 90°-Bogen und T-Abzweig (inkl. 2 Endpuffer und 1 Verbindungsset)

Internal parkbay perpendicular with arm at 110°, with additional park arm completely made from upper track art. no. 8-700, with bend part 70° and 90° and T-branch (incl. 2 end buffer and 1 connection set)

Reihe 700 / series 700

Reihe 700 / series 700



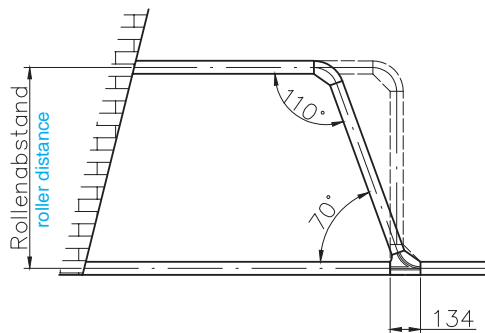
Art. No. 8-704

Parktasche parallel mit Parkarmen 110°, nach innen versetzt, mit zusätzlichem Parkarm
komplett gefertigt aus Laufschiene Art. No. 8-700, mit 70°-, 90°-Bogen und T-Abzweig (inkl. 2 Endpuffer und 1 Verbindungsset)

Internal parkbay parallel with parkarms 110°, with additional parkarm

completely made from upper track art. no. 8-700, with bend part 70° and 90° and T-branch (incl. 2 end buffer and 1 connection set)

Reihe 700 / series 700



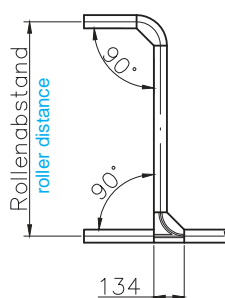
Art. No. 8-709

Parktasche 90° mit Parkarm 110°, mit vertauschter Rollenanordnung
komplett gefertigt aus Laufschiene Art. No. 8-700, mit 70°- Bogen und T-Abzweig (inkl. 2 Endpuffer und 1 Verbindungsset)

Parkbay perpendicular with arm at 110°, with exchanged arrangement of rollers

completely made from upper track art. no. 8-700, with bend part 70° and T-branch (incl. 2 end buffer and 1 connection set)

Reihe 700 / series 700



Nur bei leichter Schrägstellung (min. 5°) der Flügel zu empfehlen!

It is recommended to slope each panel at least 5°!

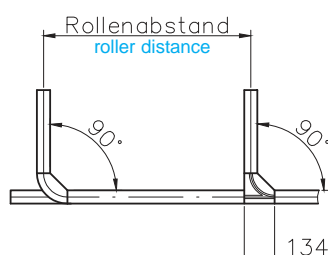
Art. No. 8-710

Parktasche 90°
komplett gefertigt aus Laufschiene Art. No. 8-700, mit 90°-Bogen und T-Abzweig (inkl. 2 Endpuffer und 1 Verbindungsset)

Parkbay perpendicular

completely made from upper track art. no. 8-700, with bend part 90° and T-branch (incl. 2 end buffer and 1 connection set)

Reihe 700 / series 700



Art. No. 8-711

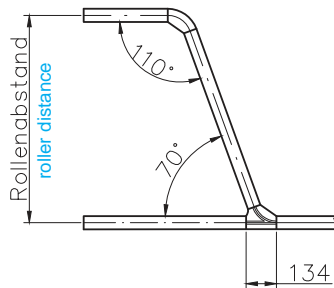
Parktasche parallel
komplett gefertigt aus Laufschiene Art. No. 8-700, mit 90°-Bogen und T-Abzweig (inkl. 2 Endpuffer und 1 Verbindungsset)

Parkbay parallel

completely made from upper track art. no. 8-700, with bend part 90° and T-branch (incl. 2 end buffer and 1 connection set)

Reihe 700 / series 700

Reihe 700 / series 700

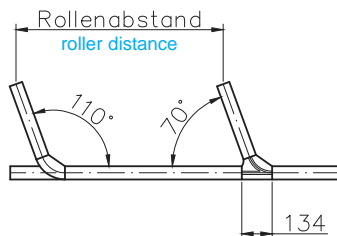


Art. No. 8-717

Parktasche 90° mit Parkarm 110°
komplett gefertigt aus Laufschiene Art. No. 8-700,
mit 70°-Bogen und T-Abzweig
(inkl. 2 Endpuffer und 1 Verbindungsset)

Parkbay perpendicular with arm at 110°
completely made from upper track art. no. 8-700,
with bend part 70° and T-branch
(incl. 2 end buffer and 1 connection set)

Reihe 700 / series 700

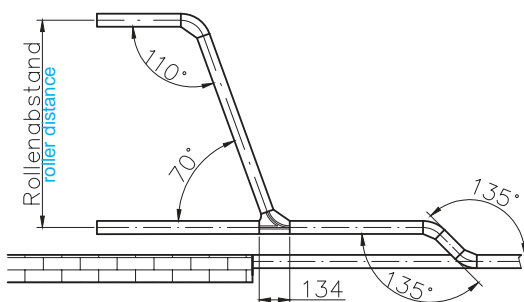


Art. No. 8-718

Parktasche parallel mit Parkarmen 110°
komplett gefertigt aus Laufschiene Art. No. 8-700,
mit 70°-Bogen und T-Abzweig
(inkl. 2 Endpuffer und 1 Verbindungsset)

Parkbay parallel with parkarms 110°
completely made from upper track art. no. 8-700,
with bend part 70° and T-branch
(incl. 2 end buffer and 1 connection set)

Reihe 700 / series 700

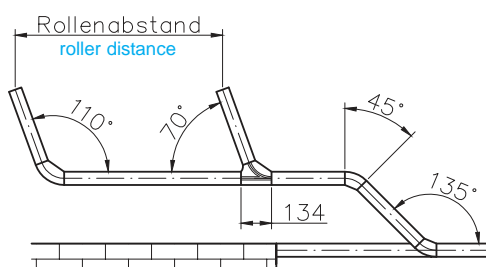


Art. No. 8-722

**Parktasche 90° mit Parkarmen 110°,
nach innen versetzt**
komplett gefertigt aus Laufschiene Art. No. 8-700,
mit 70°, 45°-Bogen und T-Abzweig
(inkl. 2 Endpuffer und 1 Verbindungsset)

Internal parkbay perpendicular with arm at 110°
completely made from upper track art. no. 8-700,
with bend part 70° and 45° and T-branch
(incl. 2 end buffer and 1 connection set)

Reihe 700 / series 700



Art. No. 8-722p

**Parktasche parallel mit Parkarmen 110°,
nach innen versetzt,**
komplett gefertigt aus Laufschiene Art. No. 8-700,
mit 70°, 45°-Bogen und T-Abzweig
(inkl. 2 Endpuffer und 1 Verbindungsset)

Internal parkbay parallel with parkarms 110°,
completely made from upper track art. no. 8-700,
with bend part 70° and 45° and T-branch
(incl. 2 end buffer and 1 connection set)

Pendel-Endflügel JUNIOR

(für bauseitigen Bodentürschließer)

Pivot panel JUNIOR

(for door floor closer supplied by contractor)

Art. No. 8-723

Art. No. 8-715

Art. No. 8-735

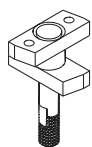
Art. No. 1-100

bei Bedarf Türknauf
oder Griffstangen-Paar
(siehe Technische Information
"Griffstangen")

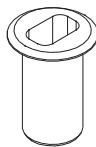
if required door knob
or pair of handles
(see Technical Information
"handle bars")

Art. No. 1-125

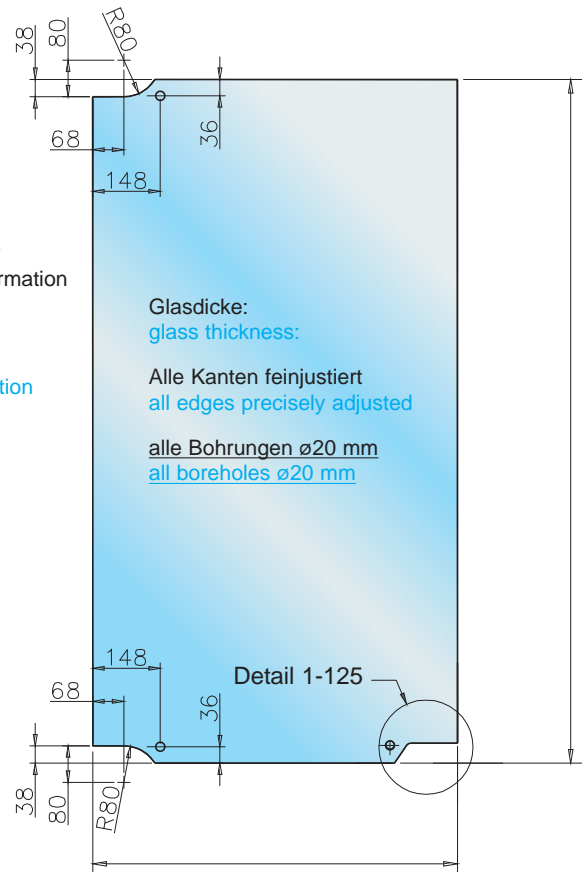
Art. No. 8-685



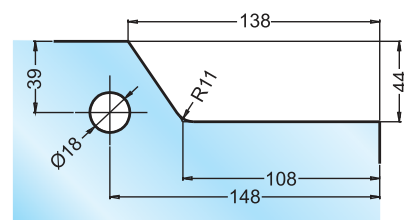
Art. No. 8-715
Bolzenräger
Reihe 700
pin carrier
series 700



Art. No. 8-685
Bodenbuchse für
Universal-Eckschloß
floor bushing for
universal corner lock



Detail 1-125 / detail 1-125



Art. No. 8-723 Pendel-Endflügel JUNIOR (für bauseitigen Bodentürschließer)

bestehend aus:

- 1 Stück Art. No. 8-715 Bolzenräger
- 1 Stück Art. No. 8-735 Oberer Eckbeschlag
- 1 Stück Art. No. 1-100 Unterer Eckbeschlag
- 1 Stück Art. No. 1-125 Universal-Eckschloß
- 1 Stück Art. No. 8-685 Bodenbuchse

Pivot panel JUNIOR

(for door floor closer to be supplied by contractor)

consisting of:

- 1 pc. art. no. 8-715 pin carrier
- 1 pc. art. no. 8-735 upper corner fitting
- 1 pc. art. no. 1-100 lower corner fitting
- 1 pc. art. no. 1-125 universal corner lock
- 1 pc. art. no. 8-685 floor bushing

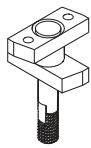
Pendel-Endflügel JUNIOR

(mit Bodenlager)

Pivot panel JUNIOR

(with floor support)

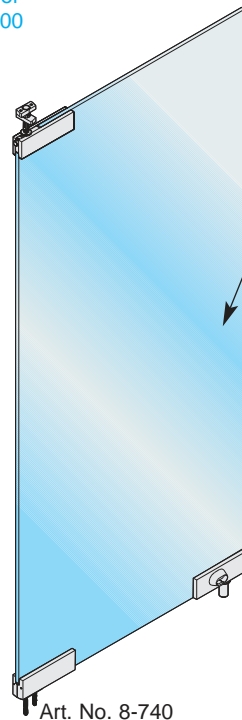
Art. No. 8-724



Art. No. 8-715
Bolzenträger
Reihe 700
pin carrier
series 700

Art. No. 8-715

Art. No. 8-735



bei Bedarf Türknauf
oder Griffstangen-Paar
(siehe Technische Information
"Griffstangen")

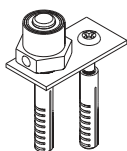
if required door knob
or pair of handles
(see Technical Information
"handle bars")

Art. No. 1-125

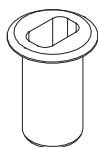
Art. No. 8-685

Art. No. 8-736

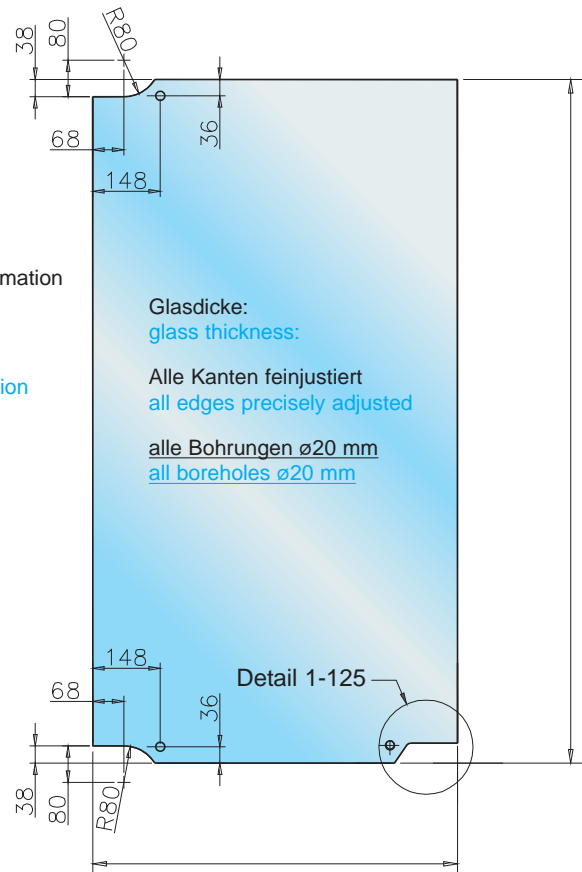
Art. No. 8-740



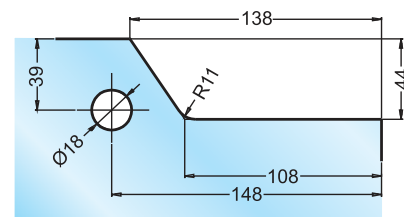
Art. No. 8-740
höhenverstellbares
Bodenlager
height adjustable
floor support



Art. No. 8-685
Bodenbuchse für
Universal-Eckschloß
floor bushing for
universal corner lock



Detail 1-125 / detail 1-125



Art. No. 8-724 Pendel-Endflügel JUNIOR (mit Bodenlager)

bestehend aus:

- 1 Stück Art. No. 8-715 Bolzenträger
- 1 Stück Art. No. 8-735 Oberer Eckbeschlag
- 1 Stück Art. No. 8-736 Unterer Eckbeschlag
- 1 Stück Art. No. 8-740 Bodenlager
- 1 Stück Art. No. 1-125 Universal Eckschloß
- 1 Stück Art. No. 8-685 Bodenbuchse

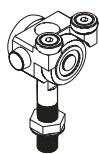
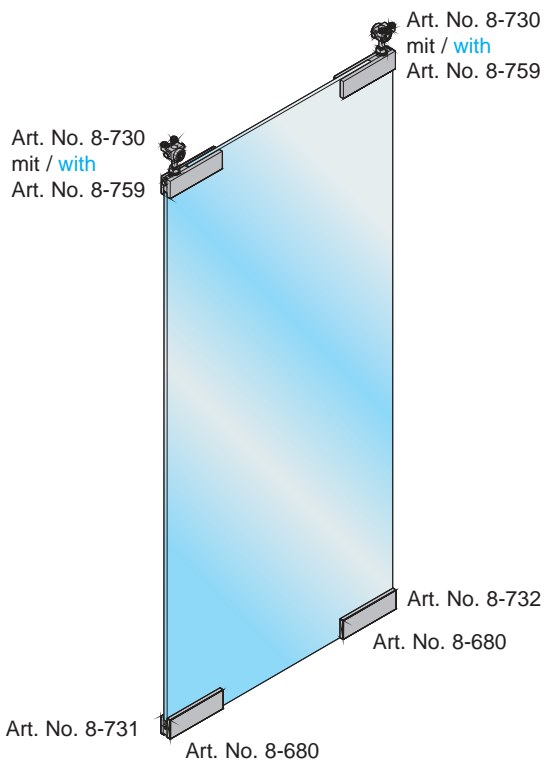
Pivot panel JUNIOR (with floor support)

consisting of:

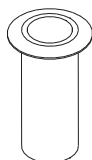
- 1 pc. art. no. 8-715 pin carrier
- 1 pc. art. no. 8-735 upper corner fitting
- 1 pc. art. no. 8-736 lower corner fitting
- 1 pc. art. no. 8-740 floor support
- 1 pc. art. no. 1-125 universal corner lock
- 1 pc. art. no. 8-685 floor bushing

Schiebeflügel JUNIOR sliding panel JUNIOR

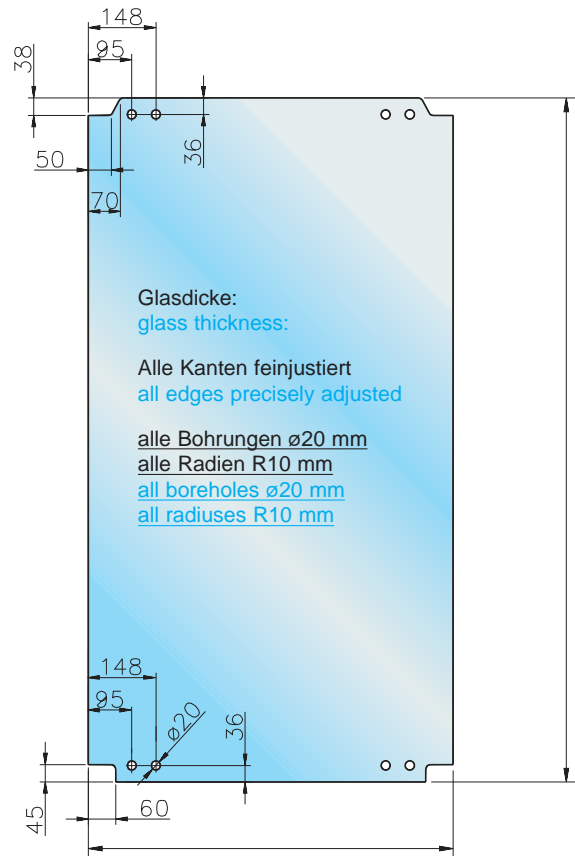
Art. No. 8-725



Art. No. 8-759
Laufrolle Reihe 700
JUNIOR
roller series 700
JUNIOR



Art. No. 8-680
Bodenbuchse
floor bushing



Art. No. 8-725 Schiebeflügel JUNIOR

bestehend aus:

- 2 Stück Art. No. 8-730 Oberer Eckbeschlag
- 1 Stück Art. No. 8-731 Unterer Eckbeschlag mit Einlaß
- 1 Stück Art. No. 8-732 Unterer Eckbeschlag mit stirnseitigem Riegelbolzen
- 1 Stück Art. No. 8-680 Bodenbuchse

Sliding panel JUNIOR

consisting of:

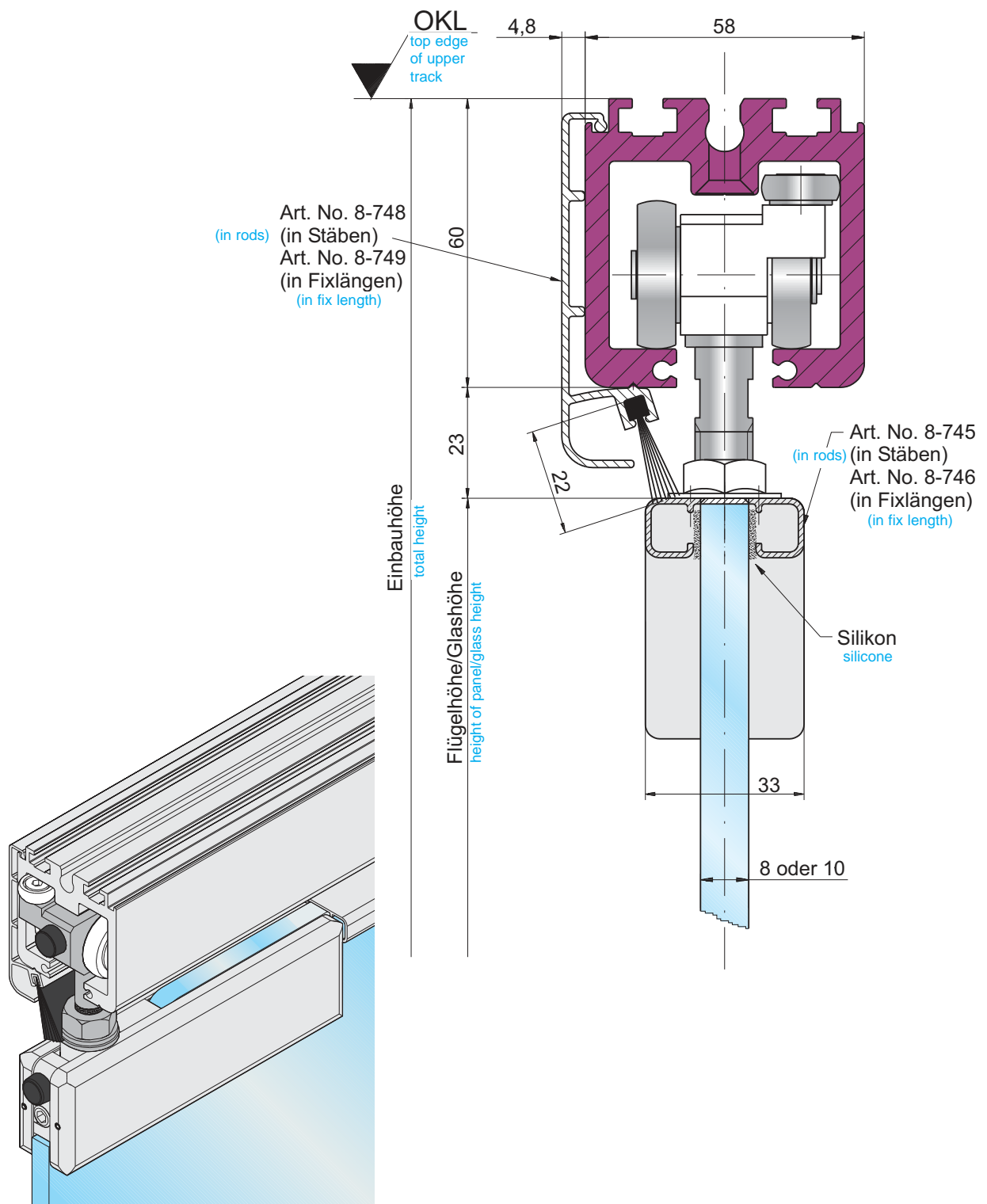
- 2 pcs. art. no. 8-730 upper corner fitting
- 1 pc. art. no. 8-731 lower corner fitting with inlet
- 1 pc. art. no. 8-732 lower corner fitting with bolt
- 1 pc. art. no. 8-680 floor bushing

Vertikalschnitt

Aufclipsbares LM-Profil mit integrierter Bürste zur Überbrückung des oberen horizontalen Spaltes zwischen Laufschiene und Flügeloberkante; mit Aufsatzprofil zum aufkleben mit Silikon auf obere horizontale freie Glaskante.

vertical section

clipable aluminum profile with integrated brush to close the upper horizontal gap between upper track and upper panel edge; with additional profile to be glued onto the upper horizontal glass edge with silicone.



Unser Gesamt- programm auf einen Blick

Gruppe 1

Beschläge für Ganzglas-, Pendel- und Anschlagtüren
Universalbeschläge Standard
Universalbeschläge JUMBO
Universalbeschläge TUBO
Griffstangen

Gruppe 2

Türschienen
für Ganzglas-, Pendel- und Anschlagtüren

Gruppe 3

Rauchschutztüren in Ganzglaskonstruktion
TEUBA RS

Gruppe 4

Schiebetürbeschläge für Ganzglaselemente
PRAKTICA
miniMOline
VARIANT
MULTIslide

Gruppe 8

Beschläge für Ganzglas-, Falt- und Harmonikatüren
mit durchgehenden Türschienen an den Flügeln
Faltanlage Reihe 100
Harmonikaanlage Reihe 200

Beschläge für Ganzglas-Falttören mit Einzelgelenken
an den Flügeln
Leichte Faltwand Reihe 500

Beschläge für Ganzglas-Horizontalschiebetüren mit
durchgehenden Türschienen an den Flügeln
HSW Reihe 700
HSW Reihe 750
HSW Reihe 800

Beschläge für Ganzglas-Horizontalschiebetüren mit
Einzelbeschlägen an den Flügeln
HSW Reihe 700 JUNIOR
HSW PUNKTO

Gruppe 9

Beschläge für Ganzglas-Falttören mit Einzelgelenken
an den Flügeln
Faltanlage VISTAfold
Harmonikaanlage VISTAfold

Gruppe 10

Universal-LM-Profile, Wandanschlußprofile

TEUFELBESCHLAG GmbH

Am Brand 8
D-82299 Türkenfeld
Telefon (0 81 93) 93 93 9-0
Fax Vertrieb (0 81 93) 93 93 99
Fax Technik (0 81 93) 93 93 98

e-mail: info@teufelbeschlag.de
<http://www.teufelbeschlag.de>